

# Glass 75

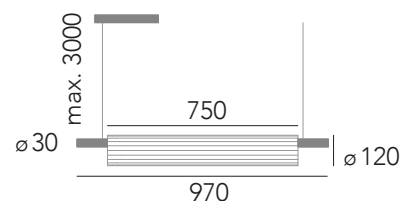
Josep Lluís Xuclà

Lámpara de pie de diseño, fabricada con tubo de cristal estriado de 75 cm de longitud, que permite crear un elemento luminoso flotante para vestir cualquier espacio de un modo imponente y elegante.

*Design floor lamp, made of 75 cm long fluted glass tube that allows creating a floating luminous element to dress any space in an imposing and elegant way.*



**Glass 75** 1250

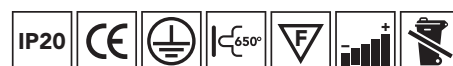


## Luz / light

LED 17W 1700 lm  
200/240V 50/60Hz 2700K/3000K/4000K

## Acabados / Finishes

Negro / Black  
Custom RAL



**1250****Glass 75**

Lámpara de pie de diseño, fabricada con tubo de cristal estriado de 75 cm de longitud que permite crear un elemento luminoso flotante para vestir cualquier espacio de un modo imponente y elegante.

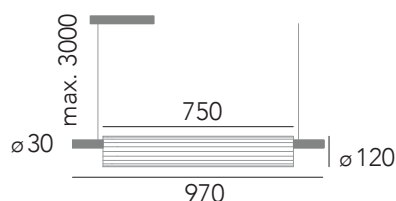
*Design floor lamp, made of 75 cm long fluted glass tube that allows creating a floating luminous element to dress any space in an imposing and elegant way.*

<b>Código / Code</b>	<b>1250</b>
<b>Acabados / Finishes</b>	<b>03</b> Negro / Black <b>00</b> Custom RAL
<b>Luz / Light</b>	<b>30</b> LED 17W 1700 lm 200/240V 50/60Hz 2700K/3000K/4000K
<b>Diseñador / Designer</b>	Josep Lluís Xuclà
<b>Año / Year</b>	2021
<b>Peso / Weight</b>	6 kg
<b>Potencia máx. / Max Power</b>	17W
<b>Material</b>	Hierro / Iron
<b>Alimentación LED / LED tension</b>	200/240V 50/60Hz
<b>CRI</b>	80
<b>Dimensiones embalaje / Box Dimensions</b>	20x20x100cm

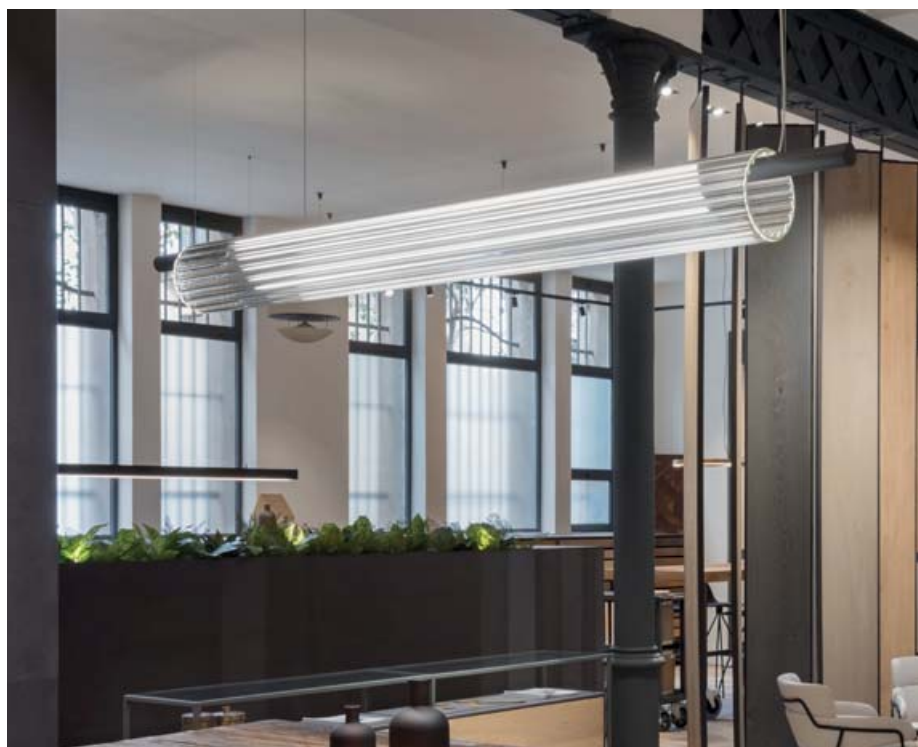
**Instalación / Installation**

Fijar el florón al techo mediante tornillos. Anclar los suspendores al techo, insertar los tensores, nivelar el colgante y cortar el sobrante. Realizar las conexiones eléctricas, comprobar el correcto funcionamiento de la luminaria y cerrar el florón.

*Fasten the canopy to the ceiling using screws. Anchor the hangers to the ceiling, insert the wires, level the lamp and cut off the excess. Make the electrical connections, check the correct operation of the luminaire and close the canopy.*



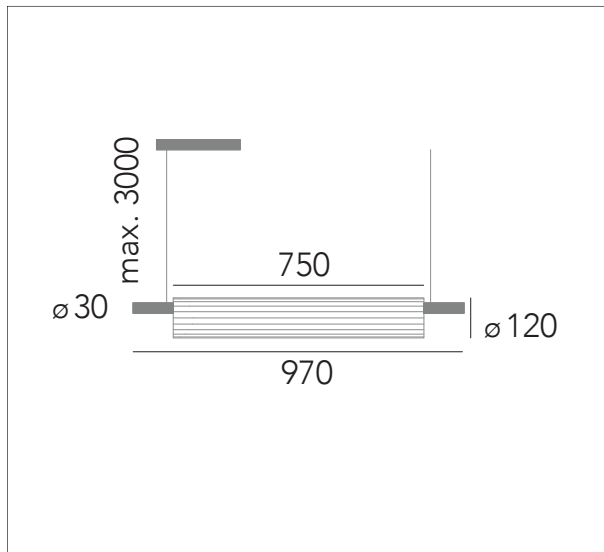
Fabricado según normativa EN60598-1 y regulaciones pertinentes. / *Manufactured according EN60598-1 normative and relevant regulations.*

**INSOLIT**

c/ Cerignola 13, 08022 Barcelona  
+34 932 507 640 • insolit@insolitbcn.com • **insolitbcn.com**

# Glass 75

Josep Lluís Xuclà



## INSOLIT

c/ Cerignola, 13  
08022 Barcelona  
+34 932 507 640  
insolit@insolitbcn.com  
insolitbcn.com

# Glass 75

Josep Lluís Xuclà

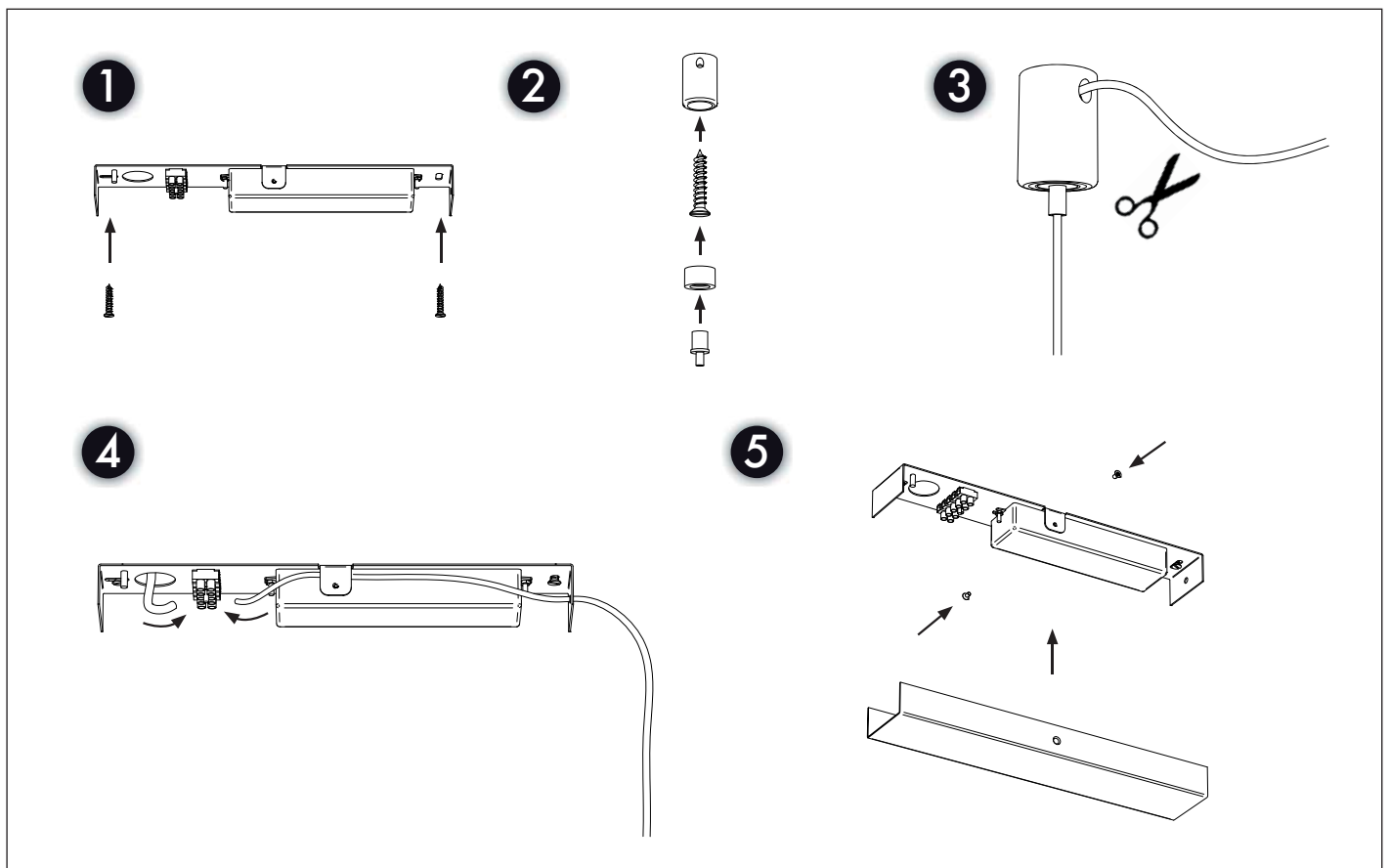


## 1250XX03

Instrucciones de montaje  
Installation instructions

## INSOLIT

### Instalación y conexión / Installation and Connection



# Glass 120

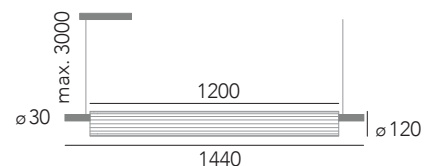
Josep Lluís Xuclà

Lámpara de pie de diseño, fabricada con tubo de cristal estriado de 120 cm de longitud, que permite crear un elemento luminoso flotante para vestir cualquier espacio de un modo imponente y elegante.

*Design floor lamp, made of 120 cm long fluted glass tube that allows creating a floating luminous element to dress any space in an imposing and elegant way.*



**Glass 120** 1251



## Luz / light

LED 25W 2500 lm  
200/240V 50/60Hz 2700K/3000K/4000K

## Acabados / Finishes

Negro / Black  
Custom RAL



# 1251

# Glass 120



Lámpara de pie de diseño, fabricada con tubo de cristal estriado de 120 cm de longitud que permite crear un elemento luminoso flotante para vestir cualquier espacio de un modo imponente y elegante.

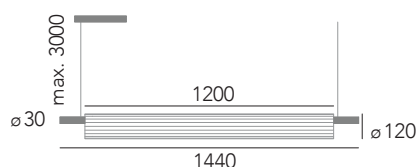
*Design floor lamp, made of 120 cm long fluted glass tube that allows creating a floating luminous element to dress any space in an imposing and elegant way.*

<b>Código / Code</b>	<b>1251</b>
<b>Acabados / Finishes</b>	<b>03</b> Negro / Black <b>00</b> Custom RAL
<b>Luz / Light</b>	<b>30</b> LED 25W 2500 lm 200/240V 50/60Hz 2700K/3000K/4000K
<b>Diseñador / Designer</b>	Josep Lluís Xuclà
<b>Año / Year</b>	2021
<b>Peso / Weight</b>	9 kg
<b>Potencia máx. / Max Power</b>	25W
<b>Material</b>	Hierro / Iron
<b>Alimentación LED / LED tension</b>	200/240V 50/60Hz
<b>CRI</b>	80
<b>Dimensiones embalaje / Box Dimensions</b>	20x20x150cm

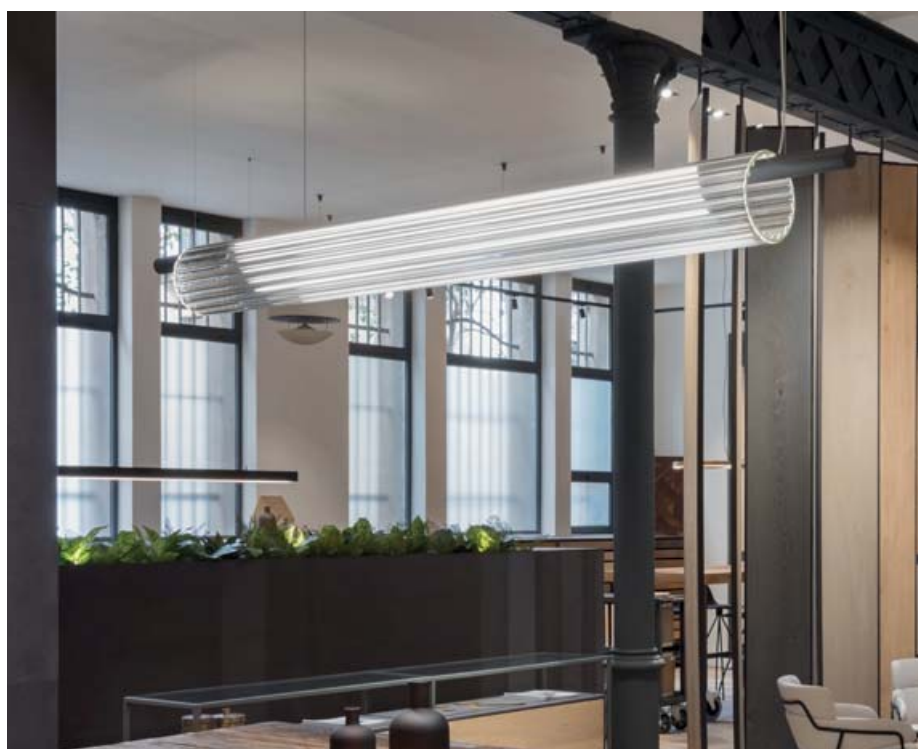
#### Instalación / Installation

Fijar el florón al techo mediante tornillos. Anclar los suspendores al techo, insertar los tensores, nivelar el colgante y cortar el sobrante. Realizar las conexiones eléctricas, comprobar el correcto funcionamiento de la luminaria y cerrar el florón.

*Fasten the canopy to the ceiling using screws. Anchor the hangers to the ceiling, insert the wires, level the lamp and cut off the excess. Make the electrical connections, check the correct operation of the luminaire and close the canopy.*



Fabricado según normativa EN60598-1 y regulaciones pertinentes. / Manufactured according EN60598-1 normative and relevant regulations.

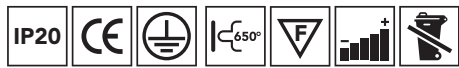
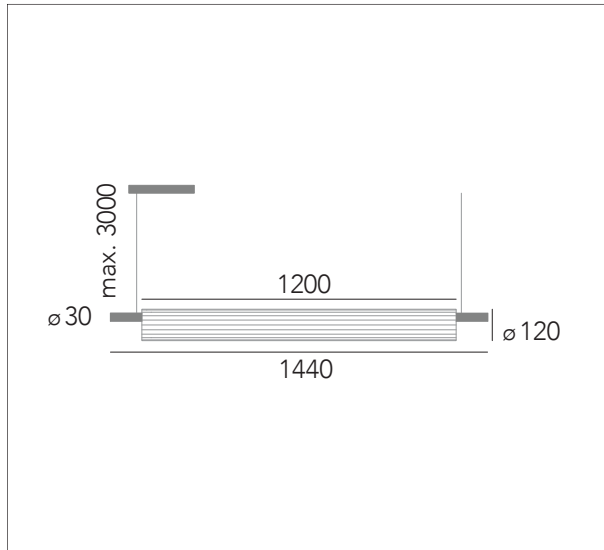


# INSOLIT

c/ Cerignola 13, 08022 Barcelona  
+34 932 507 640 • insolit@insolitbcn.com • **insolitbcn.com**

# Glass 120

Josep Lluís Xuclà



# INSOLIT

c/ Cerignola, 13  
08022 Barcelona  
+34 932 507 640  
insolit@insolitbcn.com  
insolitbcn.com

# Glass 120

Josep Lluís Xuclà

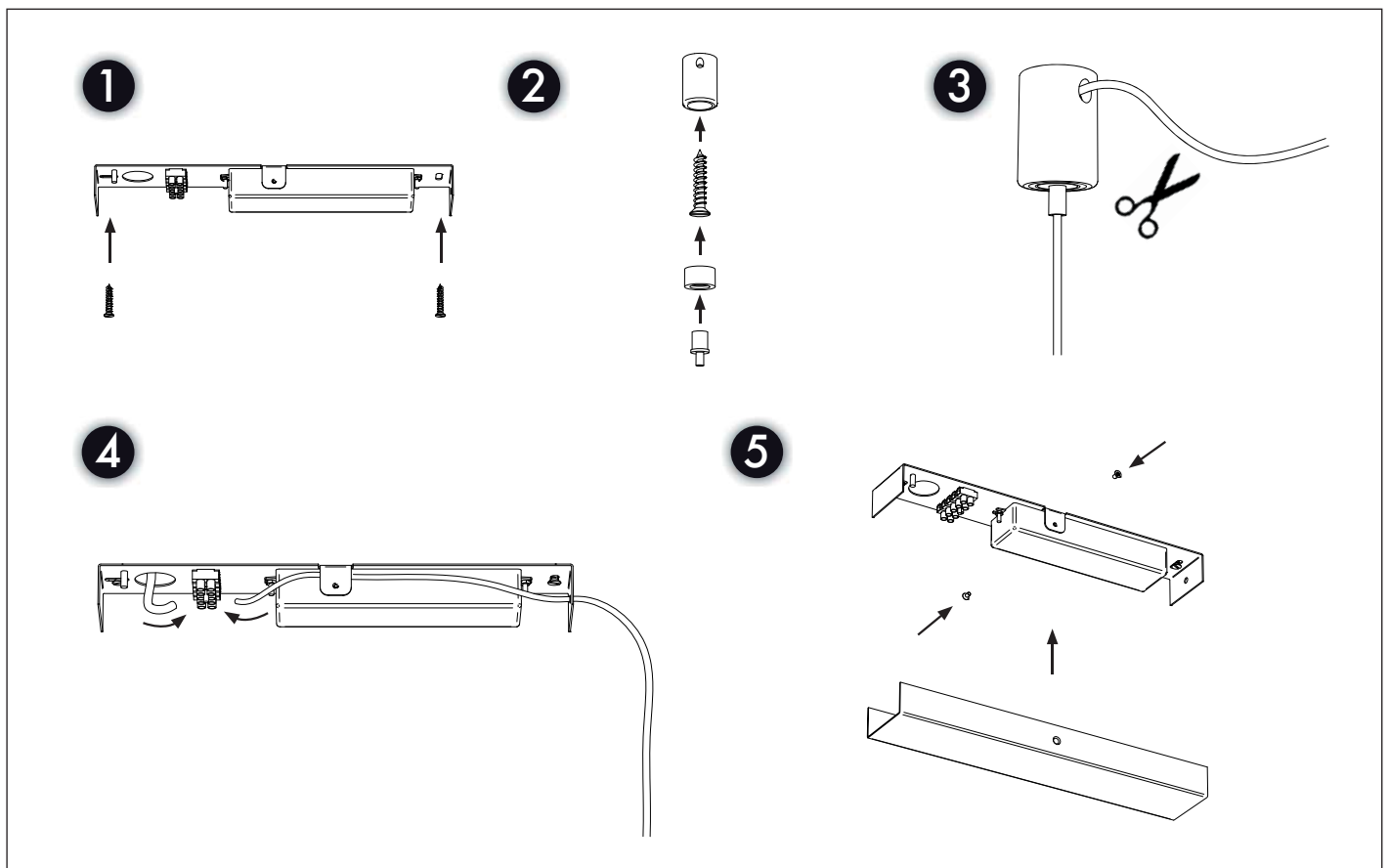


## 1251XX03

Instrucciones de montaje  
Installation instructions

# INSOLIT

### Instalación y conexión / Installation and Connection



# Glass 150

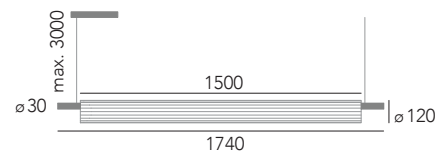
Josep Lluís Xuclà

Lámpara de pie de diseño, fabricada con tubo de cristal estriado de 150 cm de longitud, que permite crear un elemento luminoso flotante para vestir cualquier espacio de un modo imponente y elegante.

*Design floor lamp, made of 150 cm long fluted glass tube that allows creating a floating luminous element to dress any space in an imposing and elegant way.*



**Glass 150** 1252



## Luz / light

LED 34W 3400 lm  
200/240V 50/60Hz 2700K/3000K/4000K

## Acabados / Finishes

Negro / Black  
Custom RAL



**1252****Glass 150**

Lámpara de pie de diseño, fabricada con tubo de cristal estriado de 150 cm de longitud que permite crear un elemento luminoso flotante para vestir cualquier espacio de un modo imponente y elegante.

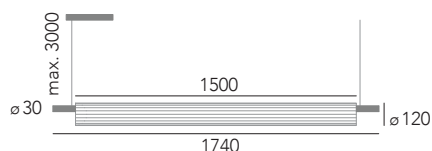
*Design floor lamp, made of 150 cm long fluted glass tube that allows creating a floating luminous element to dress any space in an imposing and elegant way.*

<b>Código / Code</b>	<b>1252</b>
<b>Acabados / Finishes</b>	<b>03</b> Negro / Black <b>00</b> Custom RAL
<b>Luz / Light</b>	<b>30</b> LED 34W 3400 lm 200/240V 50/60Hz 2700K/3000K/4000K
<b>Diseñador / Designer</b>	Josep Lluís Xuclà
<b>Año / Year</b>	2021
<b>Peso / Weight</b>	11,2 kg
<b>Potencia máx. / Max Power</b>	34W
<b>Material</b>	Hierro / Iron
<b>Alimentación LED / LED tension</b>	200/240V 50/60Hz
<b>CRI</b>	80
<b>Dimensiones embalaje / Box Dimensions</b>	20x20x200cm

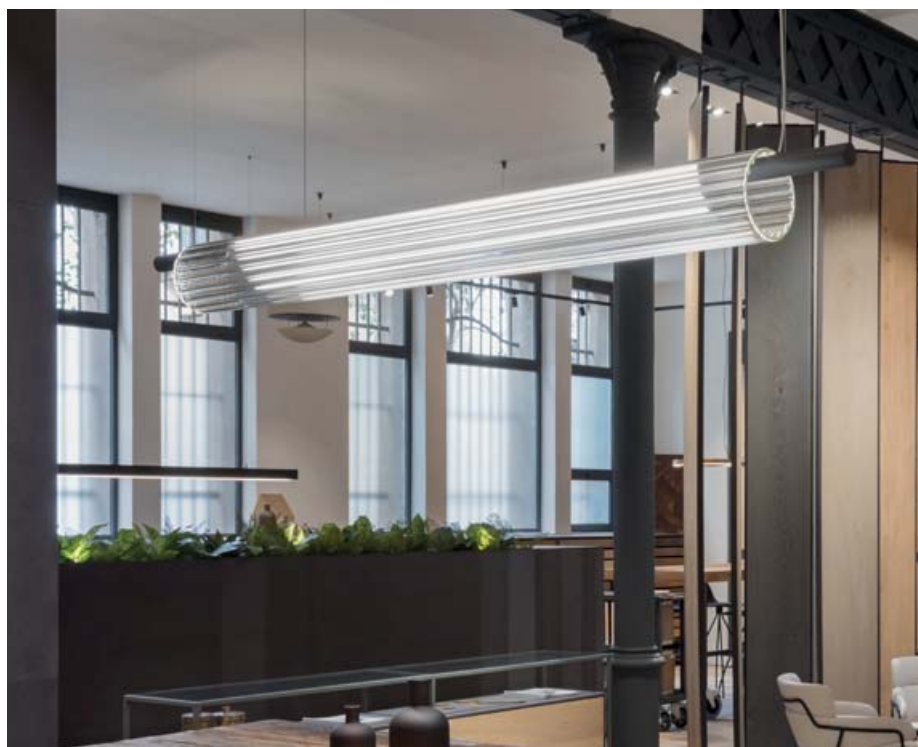
**Instalación / Installation**

Fijar el florón al techo mediante tornillos. Anclar los suspendores al techo, insertar los tensores, nivelar el colgante y cortar el sobrante. Realizar las conexiones eléctricas, comprobar el correcto funcionamiento de la luminaria y cerrar el florón.

*Fasten the canopy to the ceiling using screws. Anchor the hangers to the ceiling, insert the wires, level the lamp and cut off the excess. Make the electrical connections, check the correct operation of the luminaire and close the canopy.*



Fabricado según normativa EN60598-1 y regulaciones pertinentes. / Manufactured according EN60598-1 normative and relevant regulations.

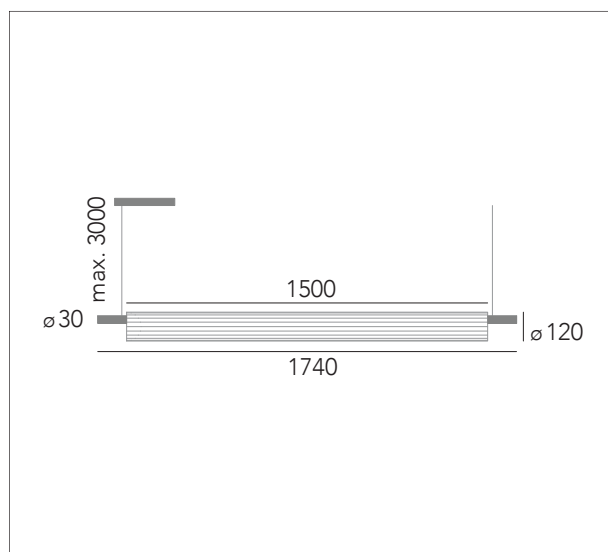
**INSOLIT**

c/ Cerignola 13, 08022 Barcelona  
+34 932 507 640 • insolit@insolitbcn.com • **insolitbcn.com**



# Glass 150

Josep Lluís Xuclà



# INSOLIT

c/ Cerignola, 13  
08022 Barcelona  
+34 932 507 640  
insolit@insolitbcn.com  
insolitbcn.com

# Glass 150

Josep Lluís Xuclà



## 1252XX03

Instrucciones de montaje

Installation instructions

# INSOLIT

## Instalación y conexión / Installation and Connection

