

# Inside Tensor

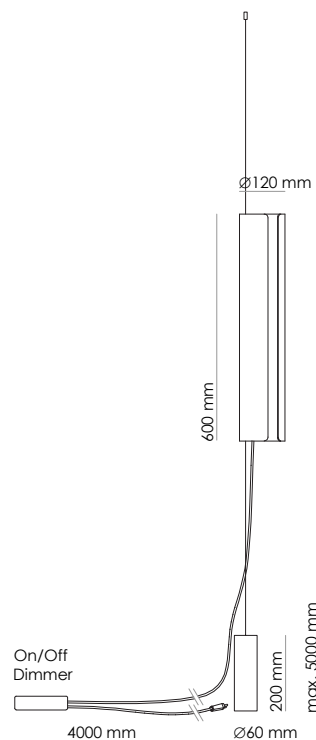
Josep Ll. Xuclà

Suspensión luz directa, lateral e indirecta en perfil de aluminio extruido y cortado a láser, difusor de policarbonato opalizado. Regulable en altura con un cable de acero. Acabado en blanco lacado texturizado.

*Direct, indirect and side light pendant in laser cut extruded aluminum profile and opal polycarbonate diffuser. Adjustable steel cable. Finish in texture lacquered white.*



**Inside Pendant 1212**

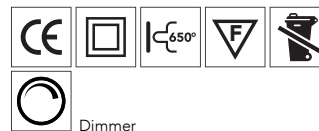


## Luz / light

LED 25W 1270lm 2700K  
200/240V 50/60Hz  
Dimmer

## Colores / Colors

o Blanco / White  
\* RAL  
Cable negro / Black power cable



# 1213

# Inside Tensor



Suspensión luz directa e indirecta en perfil de aluminio extruido  $\varnothing 120\text{mm}$  cortado a láser. Difusor de policarbonato opalizado. LED en PCB diseñado por insolit. Regulable en altura con 1 cable de acero inox. Interruptor de pie regulable. 4 metros de cable de alimentación negro. Acabado en blanco lacado texturizado.

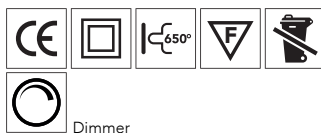
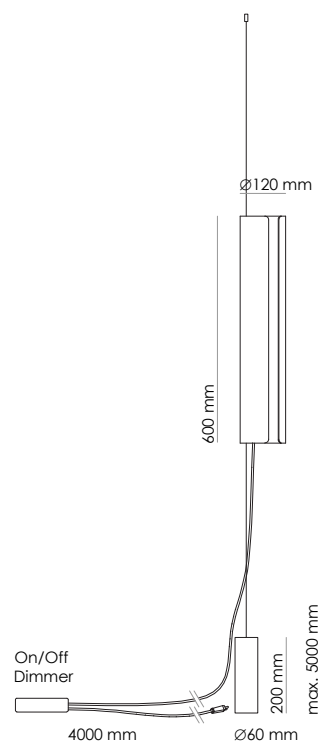
*Pendant lamp direct and indirect light in laser cut extruded aluminum profile  $\varnothing 120\text{mm}$ . Opal polycarbonate diffuser. PCB LED designed by Insolit. Adjustable stainless steel cable. Foot switch dimmable. 4 meters black power cord. Finished in white textured lacquered.*

<b>Código / Code</b>	<b>1213</b>
<b>Colores / Colors</b>	<b>01</b> Blanco / White <b>00</b> RAL (Consult) Cable negro / Black power cable
<b>Luz / Light</b>	<b>64</b> LED 25W 1270lm 2700K 200/240V 50/60Hz Dimmer
<b>Opcional / Optional</b>	
<b>Difusor / Diffuser</b>	Policarbonato / Polycarbonate

<b>Diseñador / Designer</b>	Josep Lluís Xuclà
<b>Año / Year</b>	2019
<b>Peso / Weight</b>	6kg
<b>Potencia máx. / Max Power</b>	25W
<b>Material</b>	Aluminio / Aluminium
<b>Alimentación LED / LED tension</b>	700mA
<b>CRI</b>	80
<b>Dimensiones embalaje / Box Dimensions</b>	60x15x20cm

**Instalación / Installation**  
 Instalación en techo con regulación rápida del cables de suspensión de acero; todos los anclajes se efectúan mediante tornillos y tacos de expansión no incluidos de serie. Longitud del tensor de suspensión de 5 metros y del cable de alimentación de 4 metros.

*Ceiling installation with quick adjustment of the steel cable. All fixings are done with screws and anchors (not included). 5 meter steel tensor and 4 meter power cable.*

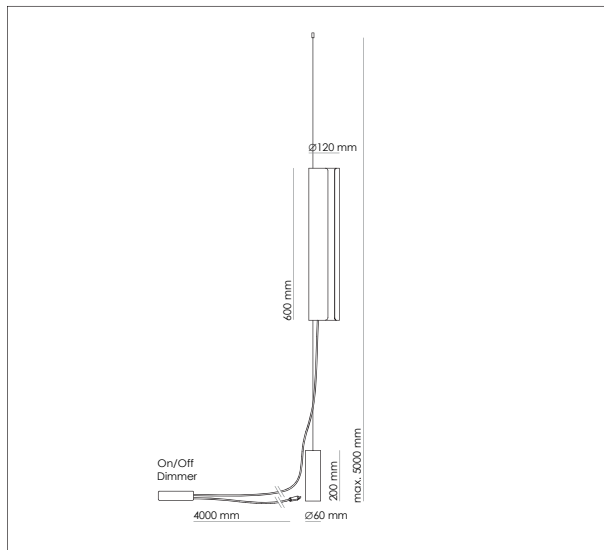


Fabricado según normativa EN60598-1 y regulaciones pertinentes. / Manufactured according EN60598-1 normative and relevant regulations.



# Inside Tensor

Josep Ll. Xuclà



# INSOLIT

c/ Cerignola, 13  
08022 Barcelona  
+34 932 507 640  
insolit@insolitbcn.com  
insolitbcn.com

# Inside Tensor

Josep Ll. Xuclà



## 1213XX01

Instrucciones de montaje  
Installation instructions

# INSOLIT

## Instalación y conexión / Installation and Connection

