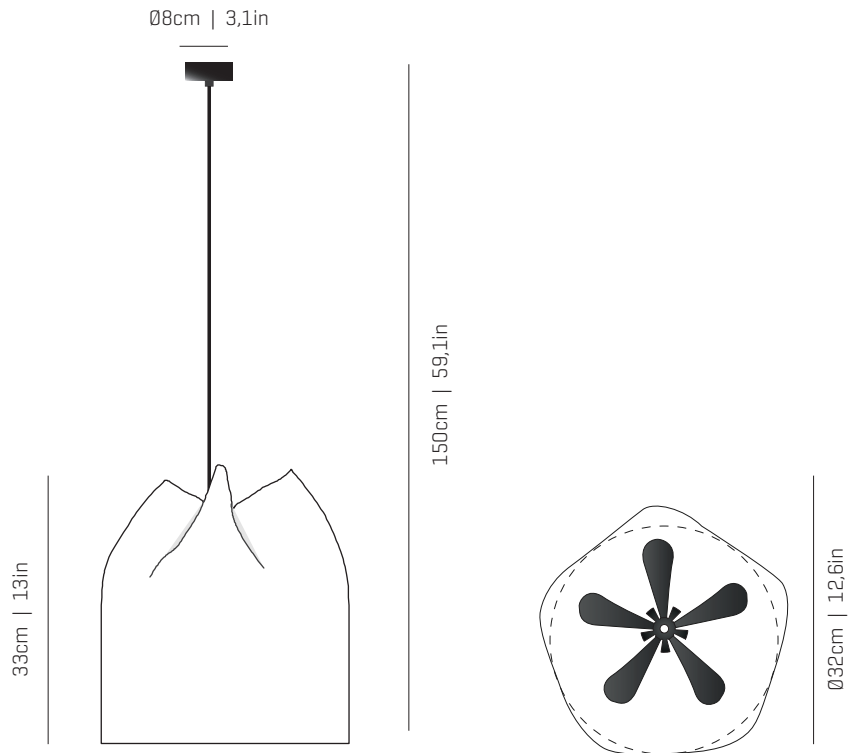


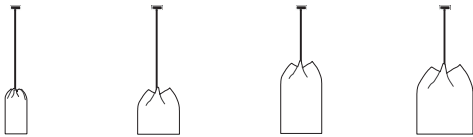
# a

by arturo alvarez

agasallo collection



ref. AG204



AG104

AG204

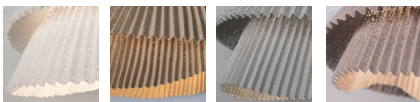
AG304

AG404

## MATERIALS & COMPONENTS | MATERIALES & COMPONENTES

### LAMP SHADE | TULIPA

Painted stainless steel | One color to choose  
Acero inoxidable pintado | Un color a elegir



BL

BE

G

T

CUSTOM  
COLOR

Stainless steel painted in black  
Acero inoxidable pintado en negro

### CANOPY AND CABLE

#### FLORÓN Y CABLE

Steel painted in matt black  
Acero pintado en negro mate

Black cable  
Cable negro

Standard: 150cm | 59,1in  
Length/largo customizable  
120V: 200cm | 78,7in

### RECOMMENDED BULBS

#### BOMBILLAS RECOMENDADAS

##### 230V - 50Hz

- E27 LED Vintage - Max. 1x12 W
- E27 LED Standard - Max. 1x12 W

##### 120V - 60Hz

- E26 LED - Max. 1x12 W

### ENERGY EFFICIENCY

#### EFICIENCIA ENERGÉTICA

from A++ to E  
desde A++ a E

## OTHER DATA | OTROS DATOS

### NET WEIGHT

#### PESO NETO

1kg | 2.2lb

### PACKAGING

#### EMBALAJE

44x44x40cm | 17,3x17,3x15,7in  
2,6kg | 5.7lb

### ELECTRICAL FEATURES

#### CARACTERÍSTICAS ELÉCTRICAS



### CERTIFICATIONS

#### CERTIFICACIONES



## Agasallo 2

ref. AG204

Suitable for indoor use, at 25°C

Apta para uso interior a temperatura ambiente de 25°C

Box contains | Contenido de la caja:

**A** - Lampshade | Tulipa [1]

**B** - Holding piece | Pieza de sujeción [1]

**C** - Security screws | Tornillos de seguridad [2]

**D** - Canopy | Florón [1]

**E** - Electrical disposal | Ficha [1]

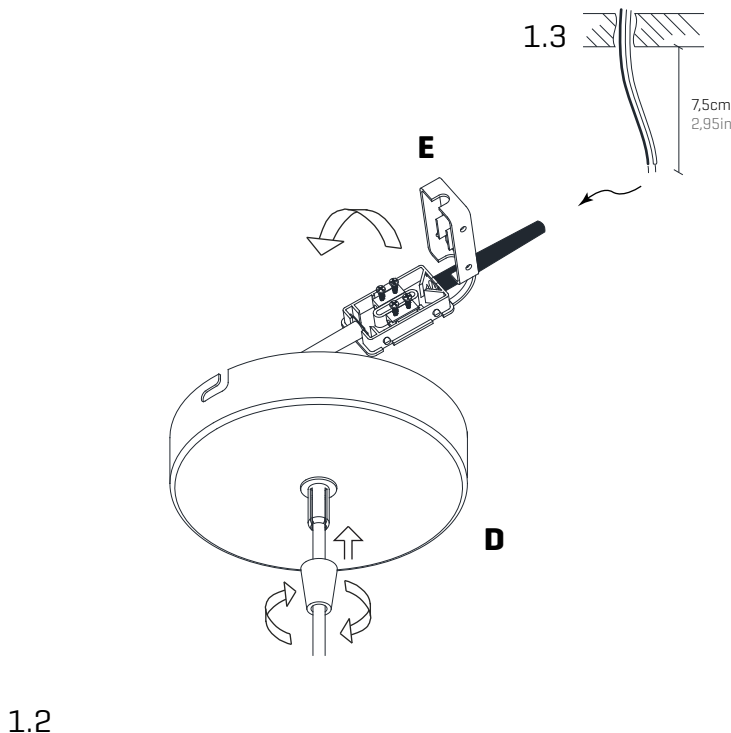
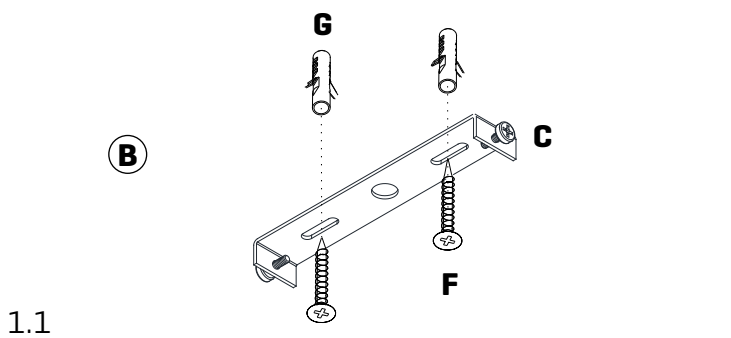
**F** - Screws | Tornillos [2]

**G** - Wall Plugs | Tacos [2]



**SAFETY NOTE: Switch off mains supply before commencing installation**

**INDICACIÓN DE SEGURIDAD : Desconecte la alimentación eléctrica antes de empezar la instalación**



### 1

1.1 Drill the holes in the ceiling, fit the wall plugs into them and screw the holding piece.

1.2 Pass the electrical wires inside the junction box. The power cables from the wall shouldn't exceed the dimension of the black hose connection box provided, as shown in Fig. 1.3

Make the electrical connections taking care to respect the correct polarity as the color code.

1.1 Realizar los agujeros en el techo, colocar los tacos y atornillar la pieza de sujeción.

1.2 Pasar los cables eléctricos al interior de la caja de conexiones.

Los cables de alimentación procedentes de la pared no deben exceder la dimensión del manguito negro de la caja de conexiones suministrada, tal y como se indica en la figura 1.3

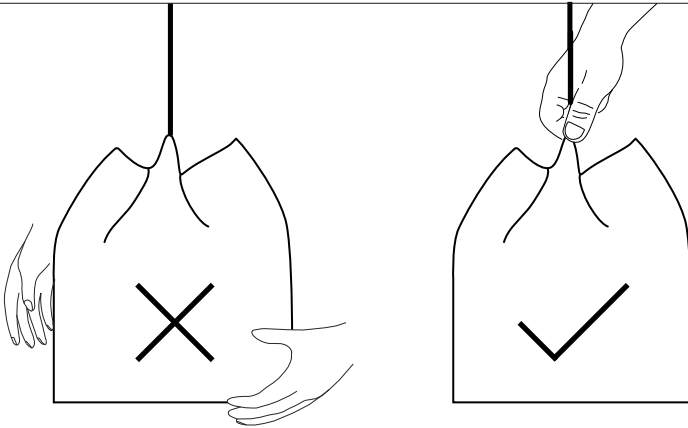
Realizar la conexión eléctrica teniendo cuidado de respetar la polaridad correcta según el código de colores.

COLOR CODE: PHASE [L]-black or brown NEUTRAL [N]-blue  
CÓDIGO DE COLORES: FASE [L]-negro o marrón NEUTRO [N]-azul

# a

by arturo alvarez

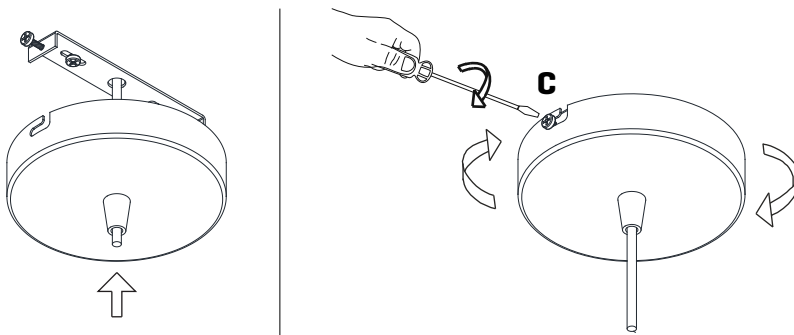
ASSEMBLY INSTRUCTIONS  
INSTRUCCIONES DE MONTAJE



2

During unpacking, do not handle the luminaire from the bottom area, it could deform it.  
Always hold it by the electrical cord.

Durante el desembalaje no manipule la luminaria por la zona inferior, podría deformarla.  
Agárrela siempre por el cable eléctrico.



3

Insert the canopy in the holding piece and tight the security screws.  
Tighten the strain relief situated on the canopy.

Encajar el florón en la pieza de sujeción y apretar los tornillos de seguridad.  
Apretar el tensor del cable situado en el florón.