

BLOOM

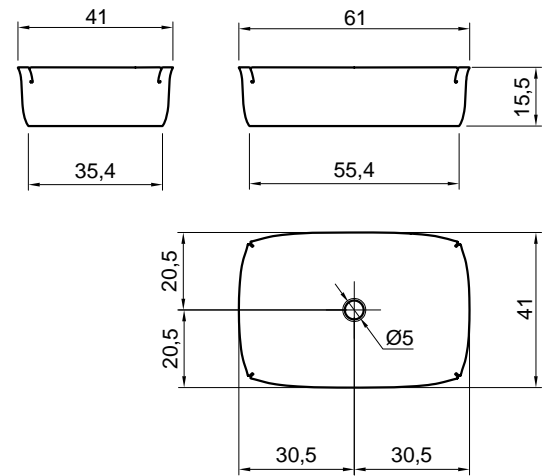


Articolo: BLOOM
Materiale: Flumood / Colormood
Troppo pieno: NO
Peso lordo: kg 12 ca.
Peso netto: kg 11 ca.
Dimensione imballo: cm 70 x 48 x 23

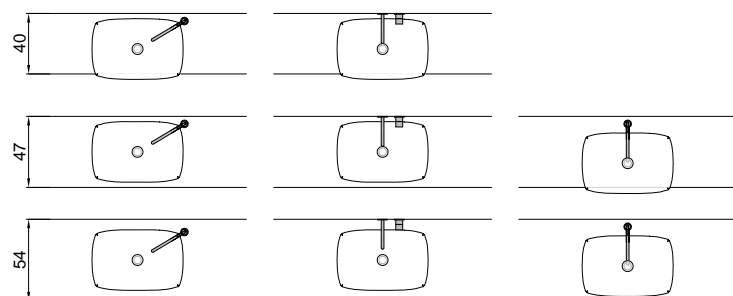
Descrizione: Lavabo rettangolare sopraiano in Flumood completo di piletta con scarico libero e raccordo per sifone.

Article: BLOOM
Material: Flumood / Colormood
Overflow: NO
Gross weight: kg 12 ca.
Net weight: kg 11 ca.
Packing dimensions: cm 70 x 48 x 23

Description: Rectangular top mount Flumood sink complete with drain pipe fitting and open plug.



schema d'installazione lavabi e rubinetteria / sinks and taps installation layout



MATERIALI IMPIEGATI

COLORMOOD

E' un materiale composto per la maggior parte da idrossido di alluminio e resine sintetiche a basso contenuto di stirene. Colorato in massa la materia viene ultimata con l'applicazione di un protettivo che dona al materiale una finitura extra matt.

ISTRUZIONI PER L'USO E MANUTENZIONE

PULIZIA COLORMOOD

Per la pulizia è particolarmente consigliato il detergente liquido Art. CLEANSURFACE. Al termine della pulizia si consiglia di risciacquare abbondantemente. Non utilizzare acqua a temperature superiori a 60°. Evitare utilizzo e contatto di prodotti contenenti *idrossido di sodio (es. Soda caustica, stura lavandini, stura wc) in quanto possono dar vita a fenomeni di alterazione di colore come illustrato nei dati allegati eseguiti da test in laboratorio.

N.B: in caso di graffi o bruciate non carteggiare il prodotto. Per una valutazione sul danno contattare l'azienda.

ATOSSICITÀ

Il prodotto non risulta tossico o nocivo all'uomo, agli animali o all'ambiente.

ECOLOGIA

Alla fine della sua utilizzazione non disperdere l'oggetto nell'ambiente, ma smaltirlo secondo le modalità previste dall'azienda comunale di smaltimento rifiuti.

| VALUTAZIONE DEL RISULTATO | 5: NESSUN CAMBIAMENTO 4: LIEVE CAMBIAMENTO 3: MODERATO CAMBIAMENTO 2: CAMBIAMENTO SIGNIFICATIVO 1: FORTE CAMBIAMENTO | | |
|---------------------------|--|-----------------------|-----------|
| TIPO DI ANALISI | VALUTAZIONE DELLA RESISTENZA DELLE SUPERFICI AI LIQUIDI FREDDI | | |
| RISULTATI | LIQUIDO | DURATA DEL TEST (MIN) | RISULTATO |
| | ACIDO ACETICO 10% | 60 | 5 |
| | ACIDO ACETICO 4% | 60 | 5 |
| | ACETONE | 60 | 5 |
| | SOLUZIONE DI AMMONIACA | 60 | 5 |
| | ACIDO CITRICO | 60 | 5 |
| | AGENTE DETERGENTE | 360 | 5 |
| | CAFFÈ | 60 | 5 |
| | DISINFETTANTE (7.1) | 10 | 5 |
| | DISINFETTANTE (7.2) | 10 | 5 |
| | INCHIOSTRO | 10 | 5 |
| | ETANOLO 96% | 10 | 5 |
| | ETANOLO 48% | 10 | 5 |
| | ETILE + BUTILE ACETATO | 360 | 5 |
| | LATTE CONDENSATO | 60 | 5 |
| | OLIO D'OLIVA | 60 | 5 |
| | OLIO DI PARAFFINA | 360 | 5 |
| | CARBONATO DI SODIO 10% | 60 | 5 |
| | CARBONATO DI SODIO 0,5% | 60 | 5 |
| TÈ | 60 | 5 | |
| ACQUA | 360 | 5 | |
| PERSPIRAZIONE (ACIDA) | 360 | 5 | |
| PERSPIRAZIONE (BASICA) | 360 | 5 | |
| NORMA DI RIFERIMENTO | UNI EN14720 | | |

| TIPO DI ANALISI | RESISTENZA AGLI AGENTI CHIMICI E MACCHIE | |
|----------------------|--|--|
| RISULTATI | PRODOTTO | RISULTATO |
| | ACIDO ACETICO 10% V/V | No macchie e nessun deterioramento |
| | ETANOLO 70% | No macchie e nessun deterioramento |
| | IPOCLORITO DI SODIO (5%Cl2) | No macchie e nessun deterioramento |
| | BLU DI METILENE 1% m/m | No macchie e nessun deterioramento |
| | CLORURO DI SODIO 170 gr/l | No macchie e nessun deterioramento |
| | * IDROSSIDO DI SODIO 5% m/m | Si macchie (perdita di colore). Nessun deterioramento N.B: In caso di utilizzo di questo elemento chimico avviene una perdita di colore (alone). Questo però non pregiudica la funzionalità del prodotto. |
| NORMA DI RIFERIMENTO | UNI EN 14688 PUNTO 4,4 | |

MATERIALS USED

COLORMOOD

It is a material composed for the most part of aluminum hydroxide and synthetic resins with a low styrene content. Mass-colored, the material is completed with the application of a protective coat that gives the material an extra matt finish.

USAGE AND MAINTENANCE INSTRUCTIONS

CLEANING COLORMOOD

For cleaning we recommend the liquid detergent Art. CLEANSURFACE. When finished cleaning it is recommended to rinse thoroughly. Do not use water at temperatures above 60°. Avoid using and/or contact with products containing *sodium hydroxide (eg. caustic soda, sink plunger, toilet plunger) as they can discolor the material as illustrated in the attached data performed by laboratory tests.

P.S.: in the case of scratches or burns do not sand the product. For an assessment of the damage, contact the company.

TOXICITY

The product does not appear toxic to humans, animals or to the environment.

ECOLOGY

Only discard in appropriate disposals according to rules and regulations in your area.

| EVALUATION OF THE RESULT | 5: NO CHANGE 4: SLIGHT CHANGE 3: MODERATE CHANGE 2: SIGNIFICANT CHANGE 1: STRONG CHANGE | | |
|--------------------------|---|----------------------------|--------|
| TYPE OF TESTING | EVALUATION OF THE RESISTANCE OF THE SURFACES TO COLD LIQUIDS | | |
| TEST RESULTS | LIQUID | DURATION OF THE TEST (MIN) | RESULT |
| | ACETIC ACID 10% | 60 | 5 |
| | ACETIC ACID 4% | 60 | 5 |
| | ACETONE | 60 | 5 |
| | AMMONIA SOLUTION | 60 | 5 |
| | CITRIC ACID | 60 | 5 |
| | DETERGENT | 360 | 5 |
| | COFFEE | 60 | 5 |
| | DISINFECTANT (7.1) | 10 | 5 |
| | DISINFECTANT (7.2) | 10 | 5 |
| | INK | 10 | 5 |
| | ETHANOL 96% | 10 | 5 |
| | ETHANOL 48% | 10 | 5 |
| | ETHIL + BUTYL ACETATE | 360 | 5 |
| | CONDENSED MILK | 60 | 5 |
| | OLIVE OIL | 60 | 5 |
| | PARAFFIN OIL | 360 | 5 |
| | SODIUM CARBONATE 10% | 60 | 5 |
| SODIUM CARBONATE 0,5% | 60 | 5 | |
| TEA | 60 | 5 | |
| WATER | 360 | 5 | |
| PERSPIRATION (ACID) | 360 | 5 | |
| PERSPIRATION (BASIC) | 360 | 5 | |
| REFERENCE STANDARD | UNI EN14720 | | |

| TYPE OF TESTING | RESISTANCE TO CHEMICAL AGENTS AND STAINS | |
|---------------------------|---|----------------------------|
| TEST RESULTS | PRODUCT | RESULT |
| | ACETIC ACID 10% V/V | No stain nor deterioration |
| | ETHANOL 70% | No stain nor deterioration |
| | SODIUM HIPOCHLORITE(5%Cl ₂) | No stain nor deterioration |
| | METHYLEN BLUE 1% m/m | No stain nor deterioration |
| | SODIUM CLORIDE 170 gr/l | No stain nor deterioration |
| * SODIUM HYDROXIDE 5% m/m | Yes stain (loss of color). No deterioration | |
| | P.S. In case of using this chemical element there is a loss in color (halo). This does not affect the functionality of the product. | |
| REFERENCE STANDARD | UNI EN 14688 point 4.4 | |

Warning: The current product information complies with law n.126 of the 10th of April 1991 "Regulations for consumer information" and to ordinance n.101 of the 8th of February 1997 "Fulfilment Regulations"

MATERIALI IMPIEGATI

FLUMOOD® è un materiale composto per la maggior parte da idrossido di alluminio e resine sintetiche a basso contenuto di stirene.

ISTRUZIONI PER L'USO E MANUTENZIONE

PULIZIA FLUMOOD BIANCO

Pulire con pulitori abrasivi. Per la pulizia è particolarmente consigliato il detergente liquido Art. CLEANSURFACE utilizzato con spugna abrasiva tipo SCOTCH BRITE®. Essendo un materiale omogeneo in tutto il suo spessore può venire ripristinato con spugnette e pulitori abrasivi attualmente in commercio, può quindi essere riparato dalle aggressioni superficiali, quali graffi, bruciature di sigaretta e macchie ostinate riportando la superficie alla bellezza originale. Al termine della pulizia si consiglia di risciacquare abbondantemente. Evitare prodotti contenenti ammoniaca.

ATOSSICITÀ

Il prodotto non risulta tossico o nocivo all'uomo, agli animali o all'ambiente.

ECOLOGIA

Alla fine della sua utilizzazione non disperdere l'oggetto nell'ambiente, ma smaltirlo secondo le modalità previste dall'azienda comunale di smaltimento rifiuti.

MATERIALS USED

FLUMOOD® is a material composed for the most part from aluminum hydroxide and synthetic resins with low styrene content.

USAGE AND MAINTENANCE INSTRUCTIONS

WHITE FLUMOOD CLEANING

Clean with abrasive cleaners. For cleaning it is particularly recommended the liquid detergent Art. CLEANSURFACE to be used with an abrasive sponge like SCOTCH BRITE®. Being a homogeneous material throughout its thickness, it can be restored with buffer pads and can therefore be used to remove surface scratches, cigarette burns and stubborn stains, bring back the surface to its original beauty. After cleaning thoroughly rinse with water. Avoid products containing ammonia.

TOXICITY

The product does not appear toxic to humans, animals or to the environment.

ECOLOGY

Only discard in appropriate disposals according to rules and regulations in your area.

ATTENZIONE

Si declina ogni responsabilità relativa ad eventuali inesattezze contenute in queste istruzioni dovute ad errori di trascrizione.

WARNING

We decline all responsibility and eventual inaccuracy contained in the instructions due to transcript errors.

ATTENTION

Nous ne nous retenons pas responsable des erreurs éventuelles contenu dans ces instructions dues à une mauvaise transcription.

ACHTUNG

Für eventuelle Fehler bei der Übersetzung der technischen Liste weißt Antonio Lupi Design S.p.A jegliche Verantwortung von sich.

ATENCIÓN

Declinamos cualquier responsabilidad por eventuales inexactitudes contenidas en estas instrucciones debidas a errores de transcripción.

ВНИМАНИЕ

Компания снимает с себя любую ответственность за возможные неточности, содержащиеся в данных инструкциях и возникшие при перепечатке материалов.

antoniolupi

73

VIA MAZZINI
75

Antonio Lupi Design S.p.A.
via Mazzini 73/75 - 50050 Stabbia
Cerreto Guidi (Firenze) - Italy
T +39 0571 586881_95651
F +39 0571 586885
www.antoniolupi.it
lupi@antoniolupi.it