

## CALCO

**Articolo:** CALCO  
**Materiale:** Flumood  
**Troppopieno:** NO  
**Peso lordo:** kg 13 ca.  
**Peso netto:** kg 11 ca.  
**Dimensione imballo:** cm 55 x 55 x 30

**Descrizione:** Lavabo rettangolare da parete in Flumood finitura texture, completo di piletta con scarico libero e raccordo per sifone.

**Article:** CALCO  
**Material:** Flumood  
**Overflow:** NO  
**Gross weight:** kg 13 ca.  
**Net weight:** kg 11 ca.  
**Packing dimensions:** cm 55 x 55 x 30

**Description:** Rectangular wall mount Flumood sink texture finish, complete with drain pipe fitting and open plug.

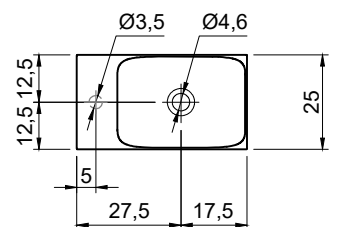
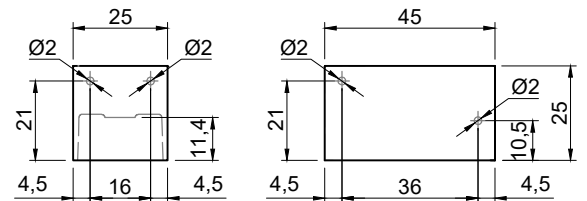
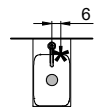


versione "A" - "A" version

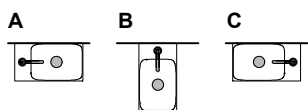
\* **Optional**  
 Troppopieno - Overflow



posizione troppopieno / overflow position



schema d'installazione lavabi / sinks installation layout



### LAVABO DA PARETE sifone MICRO

#### LAVABO

- CALCO

Per maggiori dettagli consultare le schede tecniche lavabo.

**H**

25 cm

### WALL MOUNT SINK MICRO siphon

#### SINKS

- CALCO

For further details please reference our sink technical data sheets.

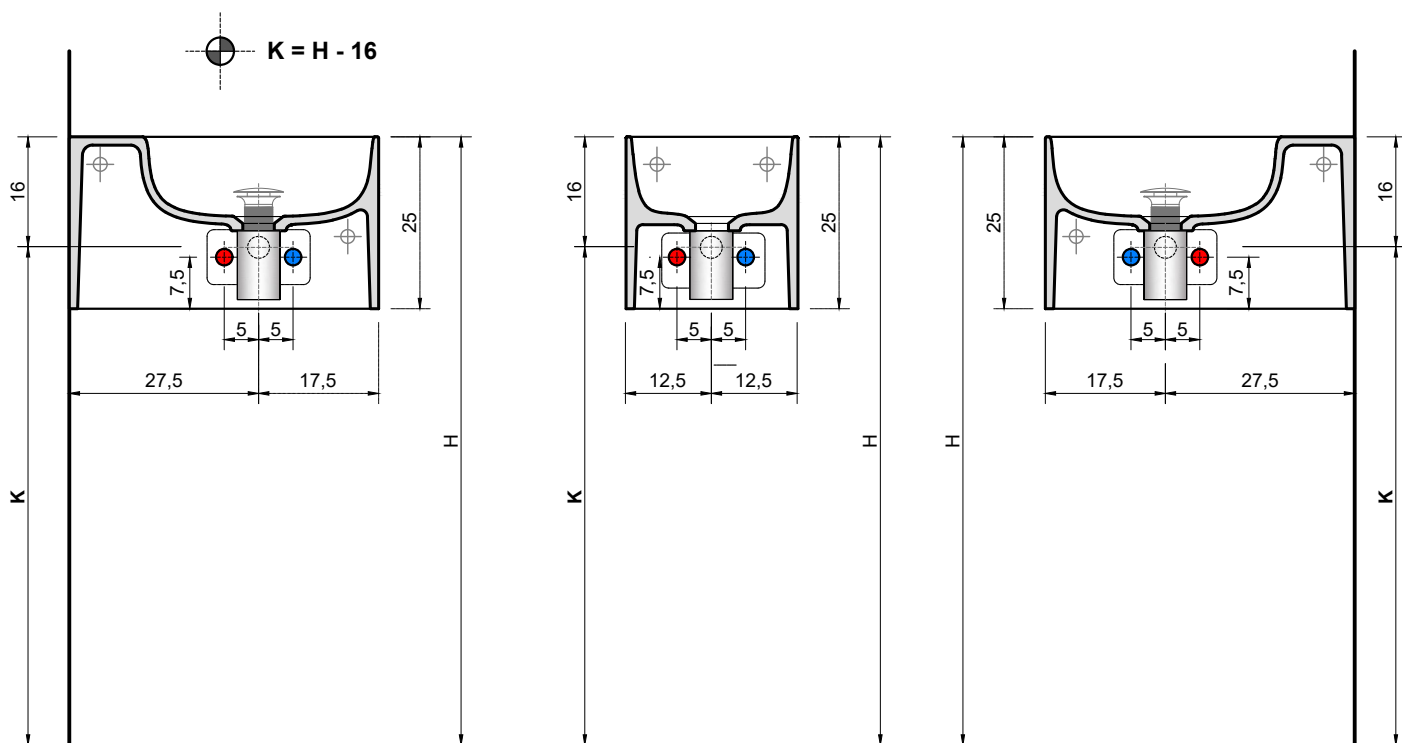
**H**

25 cm

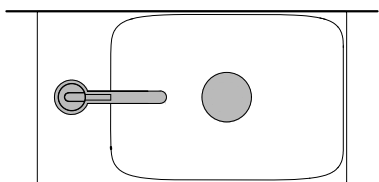
## CALCO

**H** = altezza totale composizione (a discrezione)  
**K** = altezza scarico

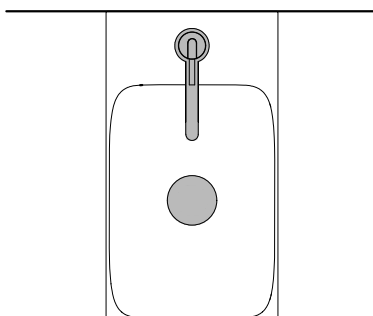
**H** = total height composition (at the discretion)  
**K** = drain height



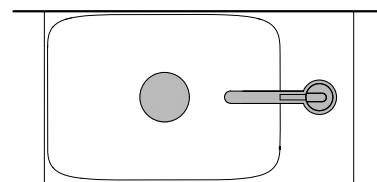
**A**



**B**



**C**



### LAVABO DA PARETE sifone BRAGA

#### LAVABO

- CALCO

Per maggiori dettagli consultare le schede tecniche lavabo.

#### H

25 cm

### WALL MOUNT SINK BRAGA siphon

#### SINKS

- CALCO

For further details please reference our sink technical data sheets.

#### H

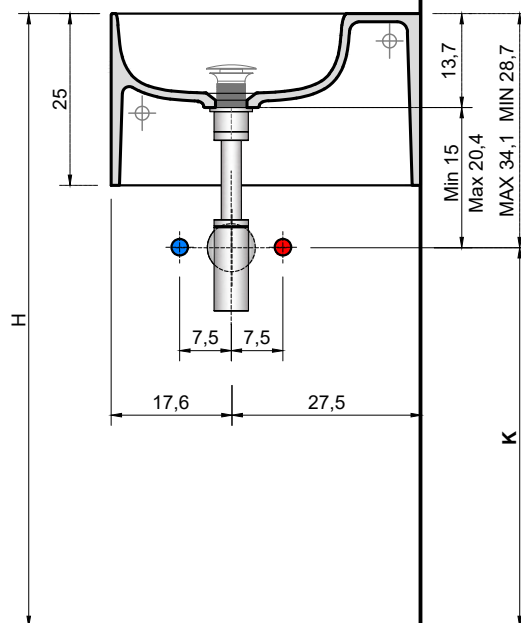
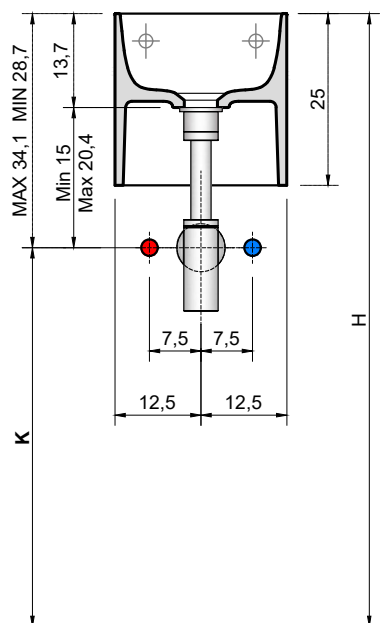
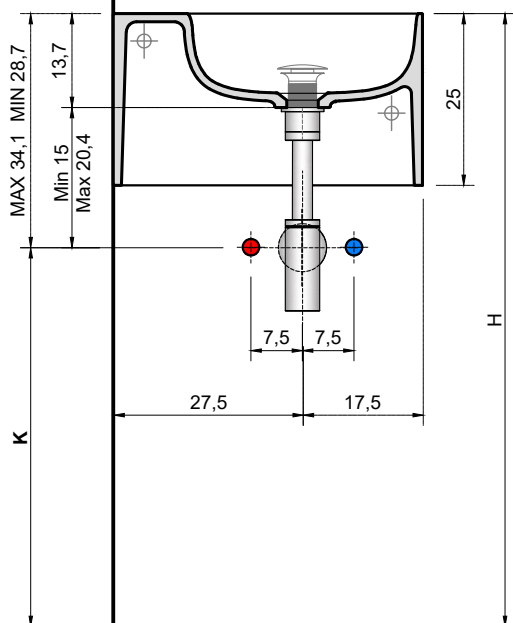
25 cm

## CALCO

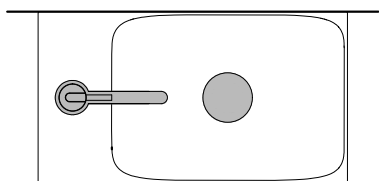
H = altezza totale composizione (a discrezione)  
K = altezza scarico

H = total height composition (at the discretion)  
K = drain height

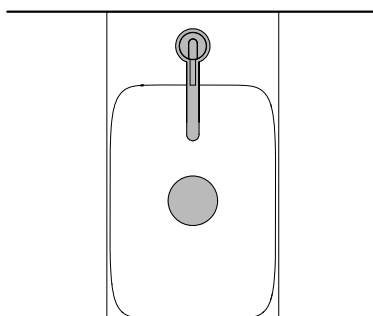
$$K = H - \begin{matrix} (\text{min } 28,7) \\ (\text{max } 34,1) \end{matrix}$$



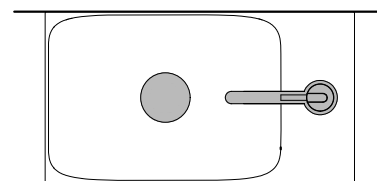
**A**



**B**



**C**



## MATERIALI IMPIEGATI

FLUMOOD® è un materiale composto per la maggior parte da idrossido di alluminio e resine sintetiche a basso contenuto di stirene.

## ISTRUZIONI PER L'USO E MANUTENZIONE

### PULIZIA FLUMOOD BIANCO

Pulire con pulitori abrasivi. Per la pulizia è particolarmente consigliato il detergente liquido Art. CLEANSURFACE utilizzato con spugna abrasiva tipo SCOTCH BRITE®. Essendo un materiale omogeneo in tutto il suo spessore può venire ripristinato con spugnette e pulitori abrasivi attualmente in commercio, può quindi essere riparato dalle aggressioni superficiali, quali graffi, bruciature di sigaretta e macchie ostinate riportando la superficie alla bellezza originale. Al termine della pulizia si consiglia di risciacquare abbondantemente. Evitare prodotti contenenti ammoniaca.

### ATOSSICITÀ

Il prodotto non risulta tossico o nocivo all'uomo, agli animali o all'ambiente.

### ECOLOGIA

Alla fine della sua utilizzazione non disperdere l'oggetto nell'ambiente, ma smaltirlo secondo le modalità previste dall'azienda comunale di smaltimento rifiuti.

## MATERIALS USED

FLUMOOD® is a material composed for the most part from aluminum hydroxide and synthetic resins with low styrene content.

## USAGE AND MAINTENANCE INSTRUCTIONS

### WHITE FLUMOOD CLEANING

Clean with abrasive cleaners. For cleaning it is particularly recommended the liquid detergent Art. CLEANSURFACE to be used with an abrasive sponge like SCOTCH BRITE®. Being a homogeneous material throughout its thickness, it can be restored with buffer pads and can therefore be used to remove surface scratches, cigarette burns and stubborn stains, bring back the surface to its original beauty. After cleaning thoroughly rinse with water. Avoid products containing ammonia.

### TOXICITY

The product does not appear toxic to humans, animals or to the environment.

### ECOLOGY

Only discard in appropriate disposals according to rules and regulations in your area.

**ATTENZIONE**

Si declina ogni responsabilità relativa ad eventuali inesattezze contenute in queste istruzioni dovute ad errori di trascrizione.

**WARNING**

We decline all responsibility and eventual inaccuracy contained in the instructions due to transcript errors.

**ATTENTION**

Nous ne nous retenons pas responsable des erreurs éventuelles contenu dans ces instructions dues à une mauvaise transcription.

**ACHTUNG**

Für eventuelle Fehler bei der Übersetzung der technischen Liste weißt Antonio Lupi Design S.p.A jegliche Verantwortung von sich.

**ATENCIÓN**

Declinamos cualquier responsabilidad por eventuales inexactitudes contenidas en estas instrucciones debidas a errores de transcripción.

**ВНИМАНИЕ**

Компания снимает с себя любую ответственность за возможные неточности, содержащиеся в данных инструкциях и возникшие при перепечатке материалов.

# antoniolupi

## 73

VIA MAZZINI

## 75

Antonio Lupi Design S.p.A.  
via Mazzini 73/75 - 50050 Stabbia  
Cerreto Guidi (Firenze) - Italy  
T +39 0571 586881\_95651  
F +39 0571 586885  
[www.antoniolupi.it](http://www.antoniolupi.it)  
[lupi@antoniolupi.it](mailto:lupi@antoniolupi.it)