



ALMAlight
Barcelona
www.almalight.com

Tribeca

Design by Jordi LLopis

Pantalla alabastro
Shade alabaster

Estructura hierro pintado negro texturado
Structure black textured epoxy painted iron

Interruptor para el lector **Switch for the reading light**

Lámpara incluida y no reemplazable
Lamp included and not replaceable

4800/028 negro, un interruptor **black, one switch**

LED Seoul 4.5W 2700K 270lm
LED Cree 3W 3000K 260lm 30°



CE IP 20

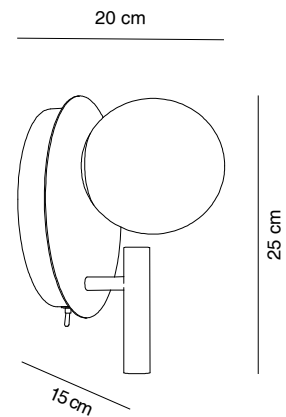


Ampliando la colección Tribeca, con su característica pantalla en alabastro, hemos desarrollado un aplique simple que puede colocarse tanto en pared como en techo. El diseño muy neutro que resuelve la iluminación general de pasillos o habitaciones. La iluminación general se genera mediante un LED Seoul 4.5W 2700K 270lm dando una luminosidad agradable, cómoda y elegante.

Las estructuras en hierro se acaban en pintura epoxi negra texturada

Expanding the Tribeca collection, with its characteristic alabaster shade, we have developed a simple wall light that can be placed on both the wall and ceiling. Very neutral canopy that solves the general lighting of corridors or rooms. General lighting is generated by a Seoul 4.5W 2700K 270lm LED giving a pleasant, comfortable and elegant light.

The iron structures are finished in textured black epoxy paint



Otros acabados disponibles bajo pedido
Other finishes available upon request

ALMAlight
Barcelona

www.almalight.com



ALMAlight
Barcelona
www.almalight.com



Tribeca

Design by Jordi LLopis

Pantalla alabastro
Shade alabaster

Estructura hierro pintado negro texturado
Structure black texturized epoxy painted iron

Regulable mediante Triac. Sin interruptor. Lámpara incluida y no reemplazable
Dimming through Triac . Without switch. Lamp included and not replaceable

4800/018 negro **black**

LED Seoul 4.5W 2700K 270lm

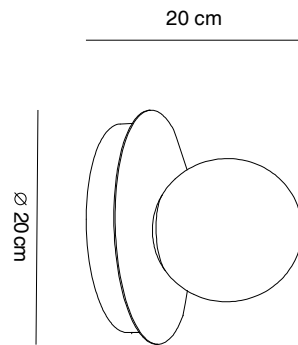
CE IP 20 A+

Ampliando la colección Tribeca, con su característica pantalla en alabastro, hemos desarrollado aplique simple que puede colocarse tanto en pared como en techo. diseño muy neutro que soluciona la iluminación general de pasillos o habitaciones. La iluminación general se genera mediante un LED Seoul 4.5W 2700K 270lm dando una luminosidad agradable, cómoda y elegante.

Las estructuras en hierro se acaban en pintura epoxi negra texturada.

Expanding the Tribeca collection, with its characteristic alabaster shade, we have developed a simple wall light that can be placed on both the wall and ceiling. Very neutral canopy that solves the general lighting of corridors or rooms. General lighting is generated by a Seoul 4.5W 2700K 270lm LED giving a pleasant, comfortable and elegant light.

The iron structures are finished in textured black epoxy paint



Otros acabados disponibles bajo pedido
Other finishes available upon request





Tribeca Downlight

Design Jordi LLopis

Pantalla alabastro
Shade alabaster


Estructura hierro pintado negro texturado
Structure black texturized epoxy painted iron

Driver incluido regulable mediante Triac. **Driver included, dimmable through Triac**

Lámpara incluida y no reemplazable
Lamp included and not replaceable

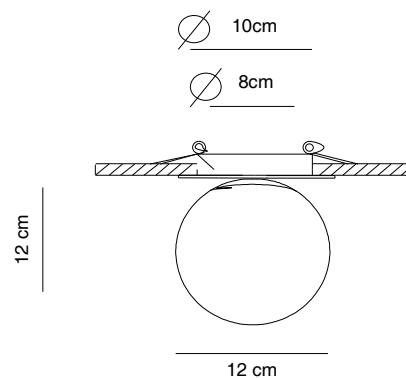
9800/018 negro **black**

LED Seoul 4,5W 2700K 270lm

CE IP 20 

Ampliando la colección Tribeca, con su característica pantalla en alabastro, hemos también una versión en aplicación como downlight, es decir sujetado directamente mediante resortes en un agujero hecho en el falso techo. esto nos permite esconder la electrónica en este falso techo mostrando un diseño mucho más limpio y minimalista: una esfera de piedra sujeta directamente al techo. La iluminación general se genera mediante un LED Seoul 4.5W 2700K 270lm dando una luminosidad agradable, cómoda y elegante. Las estructuras en hierro se acaban en pintura epoxi negra texturada..

Expanding the Tribeca collection, with its characteristic alabaster screen, we have also a version in application as a downlight, that is to say, fastened directly by springs in a hole made in the false ceiling. This allows us to hide the electronics in this false ceiling, motivating a much cleaner and minimalist design: a stone sphere attached directly to the ceiling. General lighting is generated by a Seoul 4.5W 2700K 270lm LED giving a pleasant, comfortable and elegant light. The iron structures are finished in textured black epoxy paint.



Otros acabados disponibles bajo pedido
Other finishes available upon request