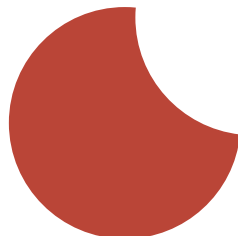


ALMA light
Barcelona

Finger

Design Cristian Cubiña

2022







ALMA light
Barcelona

Finger

Design by Cristian Cubiña

Materiales: Estructura hierro pintado texturado
Materials: Structure texturized epoxy painted iron

No Regulable, con interruptor
Not dimmable, with switch

Lampara LED reemplazable, incluida
Led lamp included, replaceable

G4 LED 1,5W 2700K 110lm CRI>80

Driver incluido 220-240V / 12VDC
Driver included 220-240V / 12VDC

Ref.4020/011 blanco **white**
Ref.4020/012 corten **corten**
Ref.4020/018 negro **black**



CE IP 20 F

Finger Colección / **Collection**

Embalaje / **Packaging**

Mantenimiento : Limpiar con un paño suave. No utilizar productos amoniacales, disolventes o abrasivos.

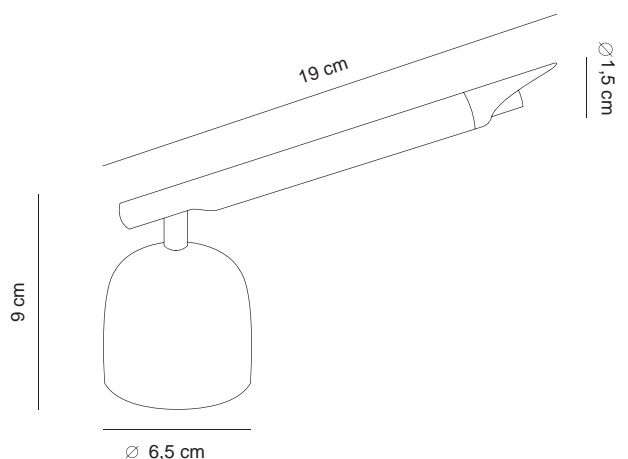
Maintenance : Clean with a soft piece of cloth. Do not use solvent, amoniac based or abrasive products.

Acabados y versiones especiales: Para acabados/colores diferentes a los estándar, diseños especiales o formatos personalizados, contactar con ALMA Light.

Custom finishes and versions: For finishes/colors different from the standard ones, special designs or customized formats, please contact ALMA Light.

FINGER, diseñada por Cristian Cubiña, es una pequeña luminaria para cabecero de cama cuya característica más visible es su fino tubo metálico orientable, cuyo extremo incluye una pequeña visera que gira sobre sí misma para dirigir el punto de luz LED hacia el punto deseado. Muchos aspectos nos llaman la atención de FINGER: su aspecto estilizado, su aire minimalista, sencillo y dinámico. Al mismo tiempo, FINGER es tan discreta y versátil que puede integrarse perfectamente en el diseño de interiores de un dormitorio en una vivienda, en una instalación del sector 'hospitality' o en un proyecto donde se requiera que los puntos de luz reúnan las características de FINGER, es decir, que provean iluminación a un punto específico evitando deslumbrar a la persona de al lado, gracias al diseño de su brazo orientable y de su extremo giratorio. La colección se constituye de dos modelos: uno de superficie, con interruptor, que incluye una base dentro de la cual va alojado el driver; y otro modelo sin base, que va fijado directamente sobre el cabecero y se enciende y apaga mediante el interruptor del cabecero de cama; en este caso el driver, que también va incluido, deberá instalarse alojado tras el cabecero. La longitud del cilindro es de 19cm y su diámetro es de unos reducidos 1,6cm. La estructura es de hierro pintado texturizado en blanco, negro o corten, y existe la opción de acabado metalizado, bajo pedido. La fuente de luz es una bombilla bi-pin G4 LED 1.5W 2700K, incluida, no regulable.

FINGER, designed by Cristian Cubina, is a small headboard lamp whose most visible feature is its thin adjustable metal tube, the end of which includes a small visor that rotates on itself to direct the point of LED light towards the desired point. Many aspects of FINGER draw our attention: its stylized appearance, its minimalist, simple and dynamic air. At the same time, FINGER is so discreet and versatile that it can be perfectly integrated into the interior design of a bedroom in a home, in an installation in the hospitality sector, or in a project where light points are required to meet the characteristics of FINGER, that is, to provide lighting to a specific point avoiding dazzling the person next to you, thanks to the design of its adjustable arm and its rotating end. The collection is made up of two models: one surface-mounted, with a switch, which includes a base in which the driver is housed; and another model without a base, which is fixed directly on the headboard and that is turned on and off using the switch on the headboard; in this case the driver, which is also included, must be installed behind the headboard. The length of the cylinder is 19cm and its diameter is as small as 1.6cm. The structure is made of textured painted iron in white, black or 'corten' brown, and there is the option of a metallic finish, upon request. The light source is a G4 LED 1.5W 2700K bi-pin bulb, included, not dimmable.



ALMAlight
Barcelona

Finger

Design by Cristian Cubiña



Materiales: Estructura hierro pintado texturado
Materials: Structure texturized epoxy painted iron

No Regulable.
Not dimmable.

Lampara LED reemplazable, incluida
Led lamp included, replaceable

G4 LED 1,5W 2700K 110lm CRI>80

Driver incluido 220-240V / 12VDC
Driver included 220-240V / 12VDC

Ref.4021/011 blanco **white**
Ref.4021/012 corten **corten**
Ref.4021/018 negro **black**



CE IP 20  

Finger Colección / **Collection**

Embalaje / **Packaging**

Mantenimiento : Limpiar con un paño suave. No utilizar productos amoniacales, disolventes o abrasivos.

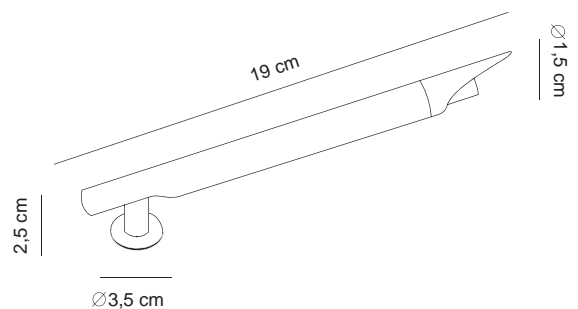
Maintenance : Clean with a soft piece of cloth. Do not use solvent, amoniac based or abrasive products.

Acabados y versiones especiales: Para acabados/colores diferentes a los estándar, diseños especiales o formatos personalizados, contactar con ALMA Light.

Custom finishes and versions: For finishes/colors different from the standard ones, special designs or customized formats, please contact ALMA Light.

FINGER, diseñada por Cristian Cubiña, es una pequeña luminaria para cabecero de cama cuya característica más visible es su fino tubo metálico orientable, cuyo extremo incluye una pequeña visera que gira sobre sí misma para dirigir el punto de luz LED hacia el punto deseado. Muchos aspectos nos llaman la atención de FINGER: su aspecto estilizado, su aire minimalista, sencillo y dinámico. Al mismo tiempo, FINGER es tan discreta y versátil que puede integrarse perfectamente en el diseño de interiores de un dormitorio en una vivienda, en una instalación del sector 'hospitality' o en un proyecto donde se requiera que los puntos de luz reúnan las características de FINGER, es decir, que provean iluminación a un punto específico evitando deslumbrar a la persona de al lado, gracias al diseño de su brazo orientable y de su extremo giratorio. La colección se constituye de dos modelos: uno de superficie, con interruptor, que incluye una base dentro de la cual va alojado el driver; y otro modelo sin base, que va fijado directamente sobre el cabecero y se enciende y apaga mediante el interruptor del cabecero de cama; en este caso el driver, que también va incluido, deberá instalarse alojado tras el cabecero. La longitud del cilindro es de 19cm y su diámetro es de unos reducidos 1,6cm. La estructura es de hierro pintado texturizado en blanco, negro o corten, y existe la opción de acabado metalizado, bajo pedido. La fuente de luz es una bombilla bi-pin G4 LED 1.5W 2700K, incluida, no regulable.

FINGER, designed by Cristian Cubina, is a small headboard lamp whose most visible feature is its thin adjustable metal tube, the end of which includes a small visor that rotates on itself to direct the point of LED light towards the desired point. Many aspects of FINGER draw our attention: its stylized appearance, its minimalist, simple and dynamic air. At the same time, FINGER is so discreet and versatile that it can be perfectly integrated into the interior design of a bedroom in a home, in an installation in the hospitality sector, or in a project where light points are required to meet the characteristics of FINGER, that is, to provide lighting to a specific point avoiding dazzling the person next to you, thanks to the design of its adjustable arm and its rotating end. The collection is made up of two models: one surface-mounted, with a switch, which includes a base in which the driver is housed; and another model without a base, which is fixed directly on the headboard and that is turned on and off using the switch on the headboard; in this case the driver, which is also included, must be installed behind the headboard. The length of the cylinder is 19cm and its diameter is as small as 1.6cm. The structure is made of textured painted iron in white, black or 'corten' brown, and there is the option of a metallic finish, upon request. The light source is a G4 LED 1.5W 2700K bi-pin bulb, included, not dimmable.



ALMAlight
Barcelona

ALMALIGHT

Oficina central y almacén
Head office and warehouse

Cristobal de Moura 195-197
08019 Barcelona [Spain]

T [+34] 933 085 346
T [+34] 932 660 775
info@almalight.com

Follow us in Facebook
Instagram & Pinterest

www.almalight.com

