



# Pica

Design by Josep Novell & Josep Puig



Pica es un pie de salón diseñado por Josep Novell y Josep Puig, que cuenta con una sólida estructura de acero inspirada en la técnica del hierro forjado y una amplia pantalla de algodón regulable en altura. Pica debe su nombre a un tipo de lanza antigua de carácter defensivo usada para contener las cargas de la caballería. Partiendo de este concepto histórico, Pica moderniza la idea de la forja de hierro y combina el 'look' de esta antigua técnica con el estilo propio de sus dos diseñadores. Pica tiene un estilo funcional y sobrio, con un diseño marcadamente atemporal. La pantalla tamiza la luz y la suaviza, y además puede subir y bajar a lo largo del mástil mediante un sencillo sistema de retención, adaptándose así a las necesidades de cada momento. Pica se adapta a la perfección a los requerimientos de la iluminación actual, siendo ideal para salón junto a una butaca o sofá, en una vivienda, instalación hotelera, recepción de un centro médico o cultural, o en interiorismos clásicos, minimalistas y contemporáneos donde se requiera una luminaria elegante de gran presencia.

Pica tiene una altura total de 152cm. La pantalla de algodón, disponible en blanco, gris oscuro o personalizable según los requerimientos del interiorismo, va cubierta por una membrana plástica y mide 45cm de diámetro y 22cm de altura. La estructura, con base en forma de cruz, es de hierro con una capa protectora de fosfato de manganeso propia de las herramientas industriales, y barnizado. Incluye un portalámparas E27 que permite al usuario escoger la bombilla según se desee la temperatura de la luz. El cable eléctrico es textil de color negro, y el interruptor on/off está situado en el mismo portalámparas, lo que facilita su encendido y apagado desde el asiento. Pica es no regulable en intensidad. Todas las piezas mecánicas, así como la pantalla, están producidas localmente.

*Pica is a floor lamp designed by Josep Novell and Josep Puig, which has a solid steel structure inspired by the wrought-iron technique and a wide height-adjustable cotton shade. Pica owes its name to the Spanish denomination of a type of ancient defensive spear used to contain cavalry charges. Based on this historical concept, Pica modernizes the idea of iron-forging and combines the 'look' of this ancient technique with the style of its two designers. Pica has a functional and sober style, with a markedly timeless design. The shade filters the light and softens it, and it can also go up and down along the mast using a simple retention system, thus adapting to the needs of each moment. Pica adapts perfectly to the requirements of current lighting, it is ideal for a living room next to an armchair or sofa, in a home, hotel facility, reception of a medical or cultural center, or in classic, minimalist and contemporary interior designs where requires an elegant light fixture with a great presence.*

*Pica has a total height of 152cm. The cotton shade, available in white, dark gray or customizable according to the interior design requirements, is covered by a plastic membrane and measures 45cm in diameter and 22cm in height. The structure, with a cross-shaped base, is made of iron with a protective layer of manganese phosphate typical of industrial tools, and varnished. It includes an E27 lamp holder that allows the user to choose the bulb according to the desired light temperature. The electrical cable is black textile, and the on/off switch is located in the lamp holder itself, which makes it easy to turn it on and off from the seat. PICA is not dimmable. All mechanical parts, as well as the shade, are produced locally.*

Materiales: Estructura de hierro con una capa protectora de fosfato de manganeso, pantalla algodón con tapa de membrana plástica regulable en altura  
**Materials: Structure iron with protective layer of manganese phosphate, shade cotton with plastic membrane cover adjustable in height**

Lámpara no incluida, reemplazable  
**Lamp not included, replaceable**

Con interruptor, sin regulador **On/off switch, without dimmer**

 E27 LED

Ref. 3025/011    pantalla blanca **white shade**

Ref. 3025/018    pantalla gris oscuro **dark grey shade**

CE IP 20

Pica Colección / **Collection**



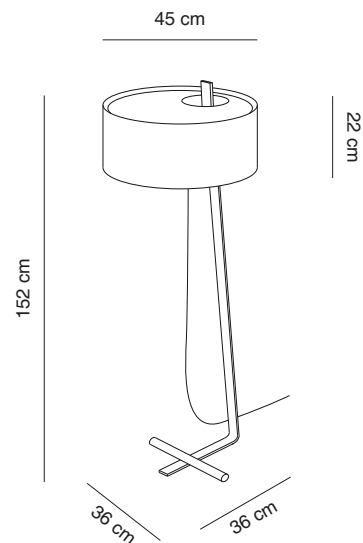
Embalaje / **Packaging**

Mantenimiento : Limpiar con un paño suave. No utilizar productos amoniacales, disolventes o abrasivos.

**Maintenance : Clean with a soft piece of cloth. Do not use solvent, amoniac based or abrasive products.**

Acabados y versiones especiales: Para acabados / colores diferentes a los estándar, diseños especiales o formatos personalizados, contactar con ALMA Light.

**Custom finishes and versions: For finishes / colors different from the standard ones, special designs or customized formats, please contact ALMA Light.**



**ALMA**light  
Barcelona