

ZERO[®] HOOP
PENDEL/PENDANT



ZERO®**HOOP**

PENDEL/PENDANT

Utförande

Lackerad metall. Vit RAL 9010 , svart RAL 9005, blå RAL 5002 eller orange RAL 2004 som standard, andra färger på förfrågan. Inre kupa av matt opalglas.

LED info

8425 - Systemeffekt 18W. Armaturlumen 1715LM. Korrelerad färgtemperatur 3000K. Färgtolerans SDCM 3. Färgåtergivning >RA 80.

8426 - Med E27 sockel, exclusive ljuskälla.

Montage

8425 - Med kopplingslåda monterad i tak. Pendlas i vajer.

8426 - I takkrok, pendlad i vajer. Inklusive takkopp.

Anslutning

8425 - Snabbkopplingsplint 5x4mm².

8426 - Takkontakt alt. kopplingsplint 3x2,5mm².

Design

Front 2018.

**Finish**

Painted metal. White RAL 9010, black RAL 9005 or blue RAL 5002 or orange RAL 2004. Diffuser in matt opal glass. Other colours on request.

LED info

8425 - System power 18W. Luminaire Luminous Flux 1715LM. CCT 2700K. SDCM 3. CRI >80.

8426 - With E27 socket, excluding light source.

Installation

8425 - With white painted ceiling box. Wire pendant. Snap-in terminal block 5x4mm².

8426 - In ceiling-hook. Wire pendant. Including ceiling cup.

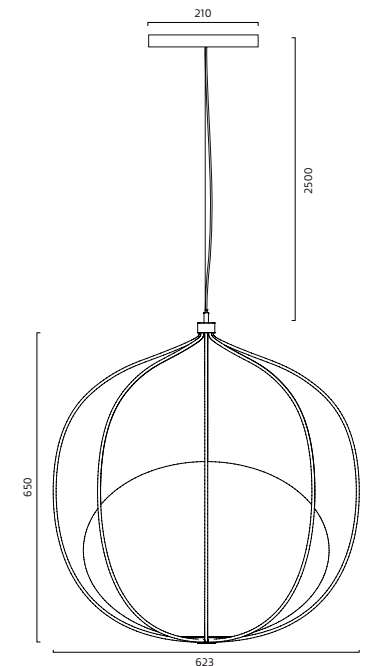
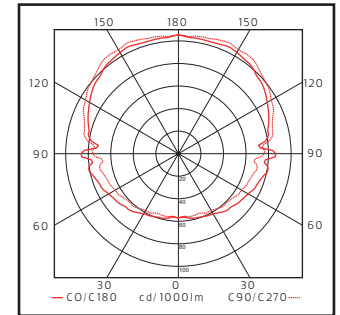
Connection

8425 - Snap-in terminal block 5x4mm².

8426 - Terminal block 2x2,5mm².

Design

Front 2018.



ZERO[®]**HOOP**

PENDEL/PENDANT



PRODUKTFAKTA/PRODUCT SPECIFICATION

EFFEKT/POWER	LJUSFLÖDE/LUMINAIRE FLUX	KELVIN/KELVIN	CRI	Färg/Color	ART.
18W	1715LM	3000K	>80	Vit/White	8425-3-01
18W	1715LM	3000K	>80	Vit/White	8425-3-01HFF
18W	1715LM	3000K	>80	Svart/Black	8425-3-06
18W	1715LM	3000K	>80	Svart/Black	8425-3-06HFF
18W	1715LM	3000K	>80	Blå/Blue	8425-3-08
18W	1715LM	3000K	>80	Blå/Blue	8425-3-08HFF
18W	1715LM	3000K	>80	Orange/Orange	8425-3-41
E27	-	-	-	Vit/White	8426-3-01
E27	-	-	-	Svart/Black	8426-3-06
E27	-	-	-	Blå/Blue	8426-3-08
E27	-	-	-	Orange/Orange	8426-3-41

HFF = Dimbar DALI alt. SwitchDim/Dimable with DALI or SwitchDim.

ZERO®

HOOP

PENDEL/PENDANT



FRONT DESIGN

Sofia Lagerkvist och Anna Lindgren utgör den svenska designgruppen Front.

Deras verk baseras på gemensamma diskussioner, utforskningar och experiment och de är inblandade i projekten från idéskiss till slutprodukt.

Fronts designobjekt kommunicerar ofta en historia till observatören om designprocessen, materialet produkten är tillverkad av, och/eller om konventioner inom designområdet. I sitt arbete har de tilldelat en del av designen till djuren, datorerna eller maskinerna.

De har gjort en ständigt föränderligt interiör, skapat föremål med explosioner, robotmöbler och en rad möbler inspirerade av deras fascination med magi.

Photo: Toni Meneguzzo

Sofia Lagerkvist and Anna Lindgren are the members of the Swedish design group Front. Their works are based on common discussions, explorations and experiments and they are all involved in the projects from initial ideas to the final product.

Front's design objects often communicate a story to the observer about the design process, about the material it is made of or about conventions within the design field. In their work they have assigned part of the making of design to animals, computers or machines.

They have made a constantly changing interior, created objects with explosions, robotic furniture and a range of furniture inspired by their fascination with magic.

ZERO[®]

HOOP

PENDEL/PENDANT



Head office:

Pukebergarnas väg,
SE-382 28 Nybro, Sweden
+46(0)481 800 00
info@zero.se

Showroom Stockholm:

Södermalmsallén 36,
SE-118 28 Stockholm, Sweden
+46(0)8-545 850 00

info@zero.se