

Lunarda

design by
Alessandro Lenarda

rotazione 360 gradi
rotation 360 degrees

LUNAP35BC



Light4



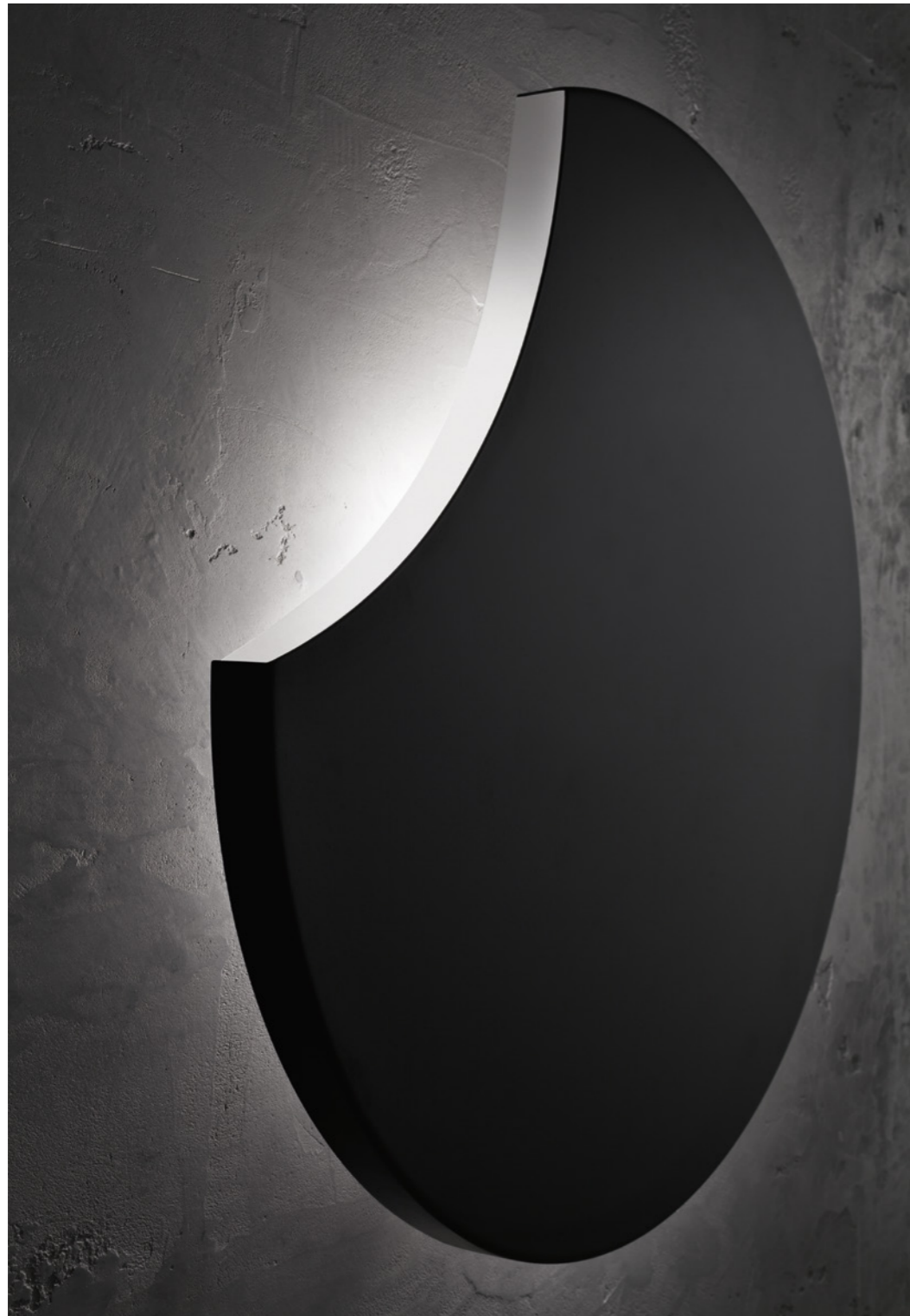
Lampada tornita in metallo, tagliata a laser 3D. È formata da un elemento circolare, ruota a 360° ed è disponibile in 2 misure diam. 35 e 60 cm. Il risultato è quello di una corona luminosa con una gradevole luce è direzionabile - non indiretta che illumina la parete ed è priva di effetti abbaglianti. Sorgente luminosa LED dimmerabile. Profondità ADA.

Turned metal lamp, 3D laser cut. It is formed by a circular element, rotates 360° and it is available in 2 sizes: diam. 35 e 60 cm. The result is that of a luminous crown with a pleasant directable - non indirect light that illuminates the wall and is free of glaring effects. Dimmable LED light source. Depth ADA.

LUNAP60NE

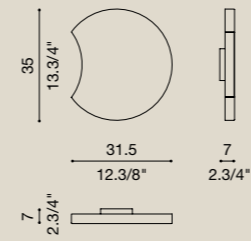


LUNAP35BC
LUNAP60NE



LUNARDA AP 035

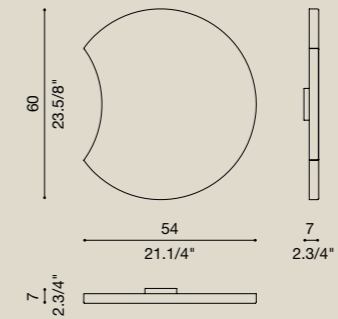
LUNAP35BC (white)
LUNAP35NE (black)
LUNAP350 (gold)



4 x G9 SUITABLE FOR LED LAMPS

LUNARDA AP 060

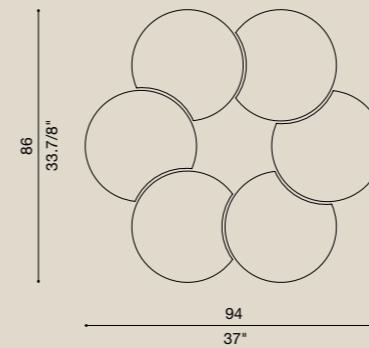
LUNAP60BC (white)
LUNAP60NE (black)
LUNAP600 (gold)



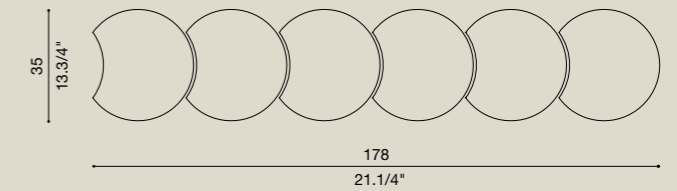
6 x G9 SUITABLE FOR LED LAMPS

ESEMPI DI COMPOSIZIONI / EXAMPLES OF COMPOSITIONS

LUNARDA COMPO 01



LUNARDA COMPO 02



LUNARDA COMPO 03

