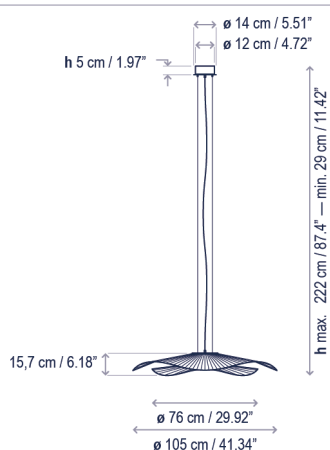


# Mediterrània S/105.2

Diseño / Design:  
Alex Fernández Camps / 2019

Tipología: Suspensión  
Typology: Pendant lamp

Ambiente: Interior  
Environment: Indoor



## Descripción técnica / Technical description:

Peso Neto: 4,3 kg  
Net Weight: 4,3 kg

1 Caja/Box | 116 x 116 x 31 cm | 0,4171 m<sup>3</sup>  
Peso bruto / Gross Weight: 10,5 kg

Materiales: Hierro, Aluminio  
Materials: Iron, Aluminum

Opciones Dali/1-10v: consultar  
Dali/1-10v options: consult

Difusor inferior: Policarbonato  
Lower diffuser: Polycarbonate

Personalizable: color de la cinta y acabado  
Customizable: color of the ribbon and finish

Tejido pantalla: Poliester  
Shade fabric: Polyester

Hilo incandescente pantalla: 960°  
Shade GWFI: 960°

Certificaciones  
Certifications



## Descripción lámpara / Lamps description:

230V 50Hz IP-20 TRIAC 17,1 W LED / CRI: 90 / 2700K 2064 lm fuente de luz / light source

Ref	Acabados / Finishing	Ean13
33802215054	Regulable Triac - Florón Blanco Pantalla Cinta Translúcida Blanca Dimmable Triac - White Canopy White Translucent Ribbon Shade	8435493724485
33802215053	Regulable Triac - Florón Blanco Pantalla Cinta Translúcida Crema Dimmable Triac - White Canopy Cream Translucent Ribbon Shade	8435493724423

**bover**  
barcelona lights

Avda. Catalunya 173  
Poligon Ind. Sud  
08440 Cardedeu  
Barcelona, Spain

T. +34 938 713 152  
F. +34 938 462 089  
info@bover.es  
www.bover.es

## Familia / Family: Mediterrània

