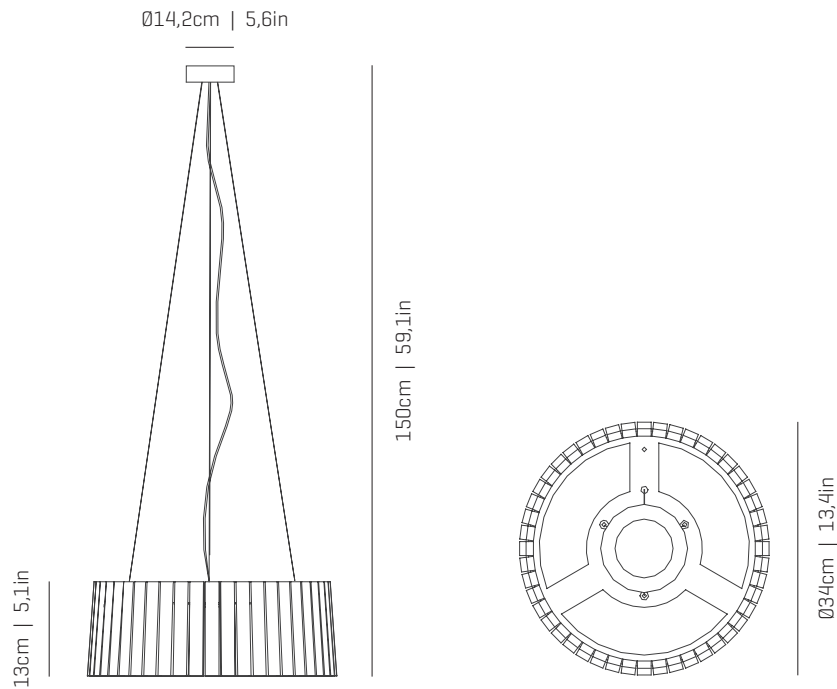


# a

by arturo alvarez

shio collection

LED



ref. SH04-1-LD



SH02

SH03

SH04-1-LD

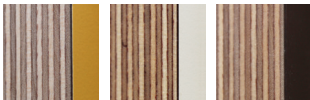
SH04-LD

## MATERIALS & COMPONENTS | MATERIALES & COMPONENTES

### LAMPSHADE | TULIPA

Playwood | Painted steel  
Tablero marino | Acero pintado

One color to choose  
Un color a elegir



AM

B

WE

Top and bottom diffuser  
Difusor superior e inferior

### CANOPY AND CABLE

#### FLORÓN Y CABLE

Steel gloss nickel-plated  
Acero níquel-satinado

Transparent or black cable  
Cable transparente o negro

Standard: 150cm | 59,1in  
Length/largo customizable  
120V: 200cm | 78,7in

### LIGHT SOURCE BUILT IN

#### FUENTE DE LUZ INCLUIDA

#### 230V - 50Hz

12W 3000K 1085lm built-in  
upon request 2700K 1017lm

Dimming system: DALI / Switch DIM  
upon request PHASE CUT

#### 120V - 60Hz

12W 3000K 1085lm built-in  
upon request 2700K 1017lm

Dimming system: PHASE CONTROL

### ENERGY EFFICIENCY

#### EFICIENCIA ENERGÉTICA

A+

## OTHER DATA | OTROS DATOS

### NET WEIGHT | PESO NETO

3,3kg | 7,3lb

### PACKAGING | EMBALAJE

44x44x20cm | 17,3x 17,3x 7,9in  
4,7kg | 10,5lb

### ELECTRICAL FEATURES

#### CARACTERÍSTICAS ELÉCTRICAS



### CERTIFICATIONS

#### CERTIFICACIONES



## Shio

ref. SH04-1-LD

Suitable for indoor use, at 25°C

Apta para uso interior a temperatura ambiente de 25°C

Box contains | Contenido de la caja:

**A** - Lampshade | Tulipa [1]

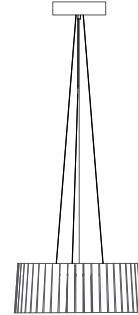
**B** - Holding piece | Pieza de sujeción [1]

**C** - Security screws | Tornillos de seguridad [2]

**D** - Wall Plugs | Tacos [2]

**E** - Canopy | Florón [1]

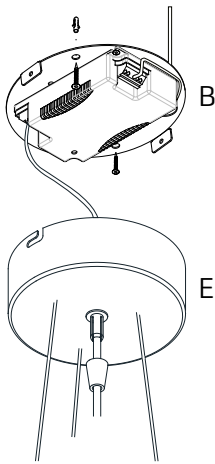
**F** - Screws | Tornillos [2]



LED

**SAFETY NOTE: Switch off mains supply before commencing installation**

**INDICACIÓN DE SEGURIDAD :** Desconecte la alimentación eléctrica antes de empezar la instalación



1.1

See the circuit diagram  
on the back of this sheet

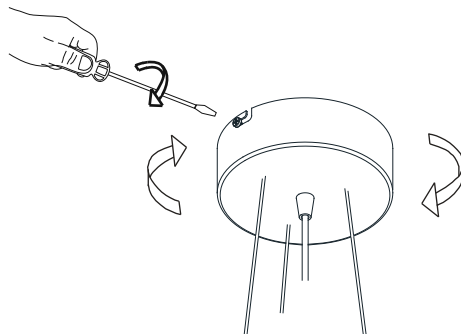
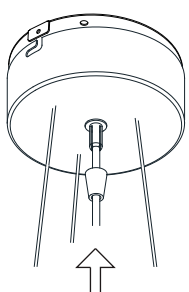
Ver diagrama de circuito en el  
reverso del folio

1.2

### 1

1.1 Drill the holes in the ceiling, fit the wall plugs into them and screw the holding piece.  
1.2 Do the electric connection, please follow the instructions.

1.1 Realizar los agujeros en el techo, colocar los tacos y atornillar la pieza de sujeción.  
1.2 Hacer la conexión eléctrica siguiendo las instrucciones.

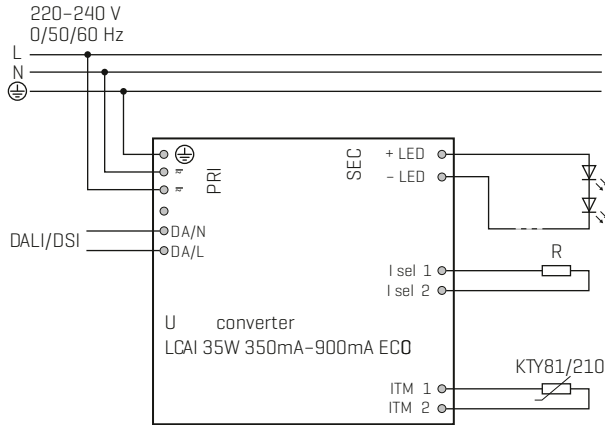


### 2

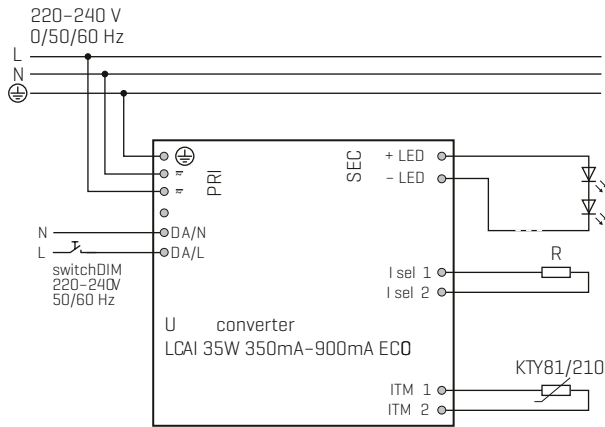
Insert the canopy in the holding piece and tight the security screws.  
Tighten the strain relief situated on the canopy

Encajar el florón en la pieza de sujeción y apretar los tornillos de seguridad.

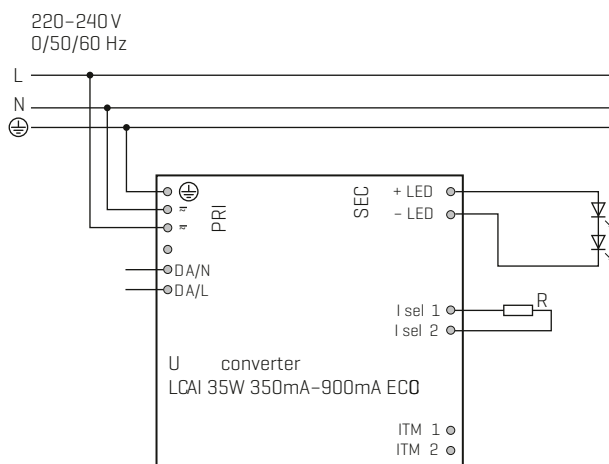
Apretar el tensor del cable situado en el florón.



Circuit diagram DALI



Circuit diagram DIMMABLE  
SWITCH



Circuit diagram NOT DIMMABLE

COLOR CODE:  
CÓDIGO DE COLORES:

PHASE (L) - BLACK OR BROWN  
FASE (L) - NEGRO O MARRÓN

NEUTRAL (N) - BLUE  
NEUTRO (N) - AZUL

EARTHING (PE) - GREEN AND YELLOW  
TOMA TIERRA (PE) - VERDE Y AMARILLO

## Shio

ref. SH04-1-LD

Suitable for indoor use, at 25°C

Apta para uso interior a temperatura ambiente de 25°C

Box contains | Contenido de la caja:

**A** - Lampshade | Tulipa [1]

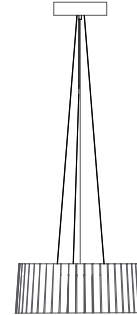
**B** - Holding piece | Pieza de sujeción [1]

**C** - Security screws | Tornillos de seguridad [2]

**D** - Wall Plugs | Tacos [2]

**E** - Canopy | Florón [1]

**F** - Screws | Tornillos [2]

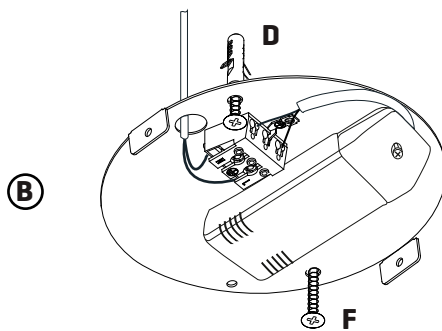


LED

PHASE CUT

SAFETY NOTE: Switch off mains supply before commencing installation

INDICACIÓN DE SEGURIDAD : Desconecte la alimentación eléctrica antes de empezar la instalación



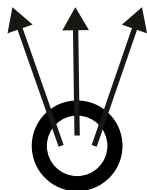
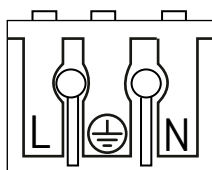
1

Drill the holes in the ceiling and fit the wall plugs into them.

Pass the electric cables to the interior and tighten the set screws [F].

Realizar los agujeros en el techo y colocar los tacos.

Pasar los cables eléctricos al interior y apretar los tornillos de fijación [F].



CÓDIGO DE COLORES: FASE [L] - NEGRO O MARRÓN  
NEUTRO [N] - AZUL  
TOMA TIERRA [⊕] - VERDE Y AMARILLO

COLOR CODE: PHASE [L] - BLACK OR BROWN  
NEUTRAL [N] - BLUE  
EARTHING [⊕] - GREEN AND YELLOW

2

Do the electric connection in the terminal blocks, please following the code os letters and colors indicated.

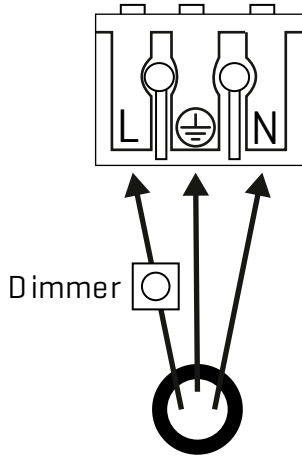
For a correct connection is important stripping wires correctly with a distance between 8-12mm.

Then press the tab opening spring and push the cable slightly.

Hacer la conexión eléctrica en la ficha de conexiones, siguiendo el código de letras y colores indicado.

Para una correcta conexión es importante pelar los cables correctamente con una distancia entre 8-12mm.

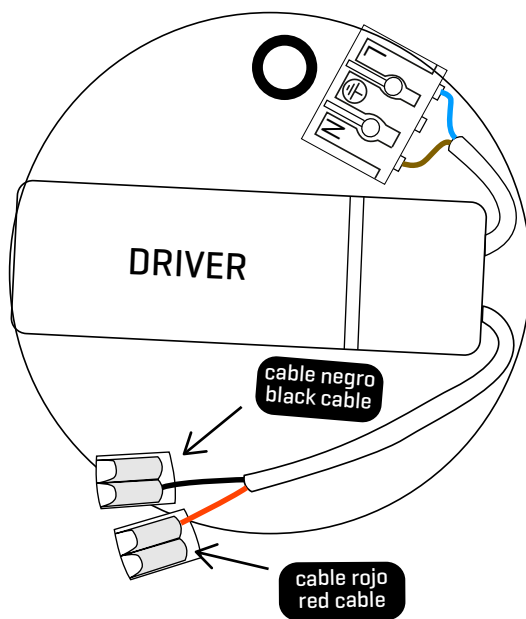
Después presione la pestaña abriendo el resorte y empuje el cable ligeramente.



### 3

This luminaire includes the regulating system by the phase cut, for the power of the reduction of luminous flux, carries out the connection in the manner indicated in this step.

Esta luminaria incluye sistema de regulación por corte de fase, para poder obtener una reducción del flujo luminoso, realice el conexionado de la manera indicada en este paso.



### 4

#### LED CONNECTION:

Once the light source is connected, proceed to connect the luminaire to the connection tabs, respecting the color code for low voltage:

RED WITH RED - POSITIVE

BLACK WITH BLACK - NEGATIVE

To do this, lift the free orange label and insert the cable marked with the base corresponding to the color you are connecting.

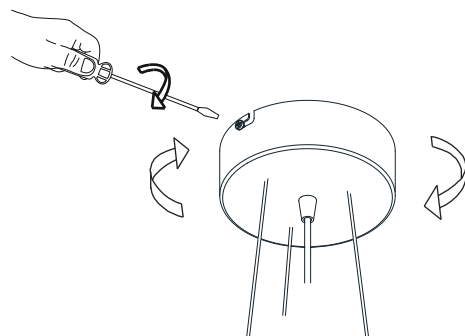
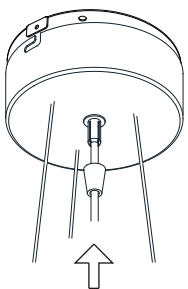
#### CONEXIÓN LED (luminaria):

Una vez tenga conectada la fuente de luz, proceda a conectar la luminaria a las fichas de conexión respetando el código de colores para baja tensión:

ROJO CON ROJO - POSITIVO

NEGRO CON NEGRO - NEGATIVO

Para ello levante la pestaña naranja libre e introduzca el cable marcado con la funda correspondiente al color que esté conectando.



### 5

Insert the canopy in the holding piece and tight the security screws.

Tighten the strain relief situated on the canopy

Encajar el florón en la pieza de sujeción y apretar los tornillos de seguridad.

Apretar el tensor del cable situado en el florón.