

# B- Line

B-Line S.r.l.  
Via Galileo Galilei, 13/B  
35030 - Sarameola di Rubano (PD)  
ITALY

T. +39 049 8978245  
F. +39 049 633499  
E. [info@b-line.it](mailto:info@b-line.it)  
W. [b-line.it](http://b-line.it)

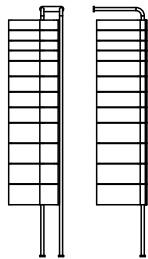
**SPINNY**

Design by Studio Joe Colombo

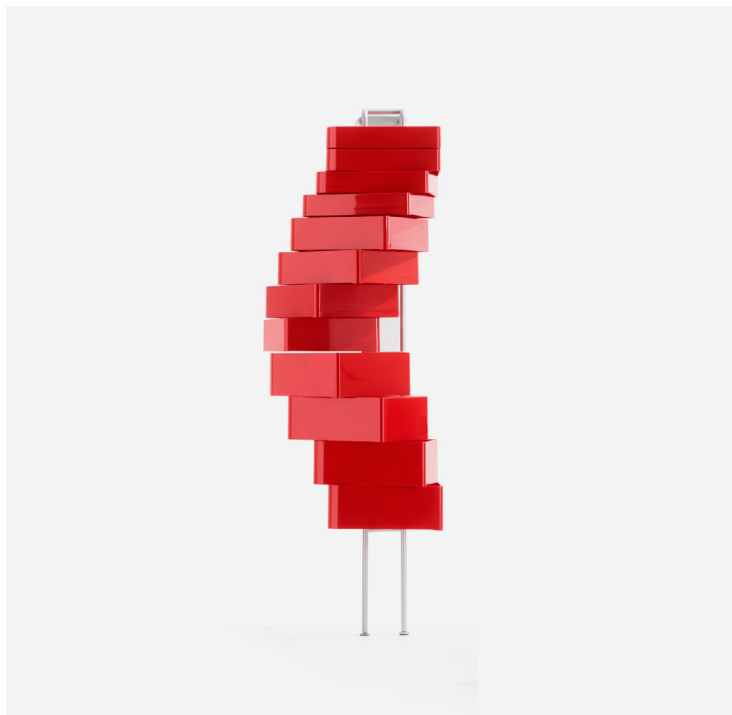
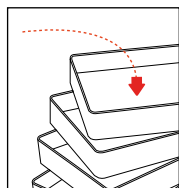
DATI TECNICI / TECHNICAL DATA

- IT** Cassetiera dall'aspetto mutevole e dai rimandi quasi organici, Spinny è dotata di una serie di cassetti che ruotano fino a 180 gradi attorno al medesimo asse. ABS stampato ad iniezione per i cassetti proposti in tre altezze diverse, acciaio verniciato per il basamento e la struttura che poggia su ruote piroettanti in polipropilene. Disponibile anche in versione fissa con ancoraggio a parete.
- EN** Spinny, a drawer unit that continuously changes appearance and looks almost organic, features a series of drawers that rotate up to 180 degrees. The injection-moulded ABS plastic drawers are proposed in three different heights; painted steel base and structure on polypropylene swivel casters. Available also as a fixed version to be anchored to a wall.
- DE** Als Schubladenelement mit wandelbarem Look und nahezu organischem Anschein verfügt Spinny über eine Reihe von Schubkästen, die sich um bis zu 180 Grad um die Achse drehen lassen. Die Schubkästen aus spritzgegossenem ABS-Kunststoff gibt es in drei verschiedenen Höhen. Der Standfuß und das Gestell sind aus lackiertem Stahl gefertigt, die frei drehenden Rollen aus Polypropylen. Erhältlich auch in feststehender Ausführung mit Wandverankerung.
- FR** Caisson à tiroirs à l'aspect changeant et aux références quasi-organiques, Spinny est équipé de plusieurs tiroirs qui tournent jusqu'à 180 grades sur le même axe. ABS moulé par injection pour les tiroirs disponibles en trois hauteurs différentes, acier peint pour la base et la structure qui repose sur des roulettes pivotantes en polypropylène. Également disponible en version fixe avec fixation murale.
- ES** Cajonera de aspecto mutable y casi orgánico, Spinny se ha equipado con una serie de cajones que giran hasta 180 grados alrededor del mismo eje. ABS moldeado a inyección para los cajones propuestos en tres alturas distintas, acero pintado para la bancada y la estructura que se apoya sobre ruedas direccionales de polipropileno. También está disponible en la versión fija con anclaje a la pared.


H 1470 — 325x305



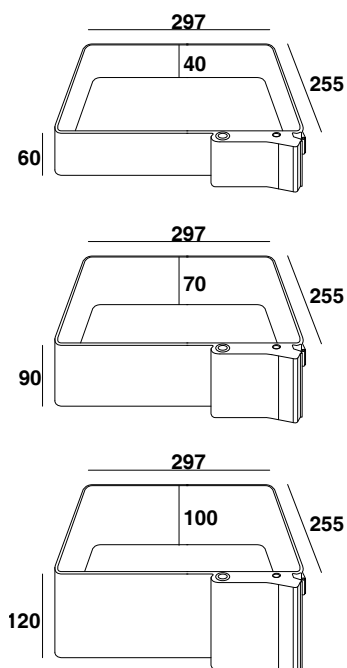
 tot. Kg 2



MOD. SM01

<b>1</b>	<b>kg 16,00</b>	<b>kg 20,50</b>	<b>1</b>	<b>m<sup>3</sup> 0,26</b>	 <b>41,0 156,0 40,5</b>
<b>Pezzi per collo</b> Pieces per parcel Stückzahl pro Frachtstück Pièces par colis Piezas por bulto	<b>Peso netto</b> Net weight Nettogewicht Poids net Peso neto	<b>Peso lordo</b> Gross weight Bruttogewicht Poids brut Peso bruto	<b>Numero colli</b> Number of parcels Anzahl Frachtstücke Nombre de colis Número de bultos	<b>Volume totale</b> Total volume Gesamtvolumen Volume total Volumen total	<b>Dimensioni</b> Measures Abmessungen Dimensions Dimensiones

Dimensioni cassetti  
Drawers dimensions  
Schubkastengröße  
Dimensions des tiroirs  
Dimensiones de los cajones



Cassetti / Drawers / Schubkästen / Tiroirs / Cajones

Materiale plastico ABS, stampato ad iniezione / Injection-moulded ABS plastic material / Spritzgegossener ABS-Kunststoff / Matière plastique ABS, moulée par injection / Material plástico ABS, moldeado a inyección

Bianco / White / Weiß / Blanc / Blanco

Rosso / Red / Rot / Rouge / Rojo

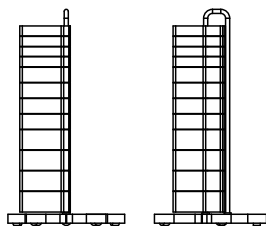
Tornado Grey

Struttura / Structure / Gestell / Structure / Estructura

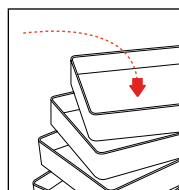
Acciaio verniciato / Painted steel / Lackierter Stahl / Acier peint / Acero pintado

Alluminio / Aluminium / Aluminium / Aluminium / Aluminio


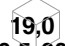
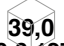
H 1260 — 710x710



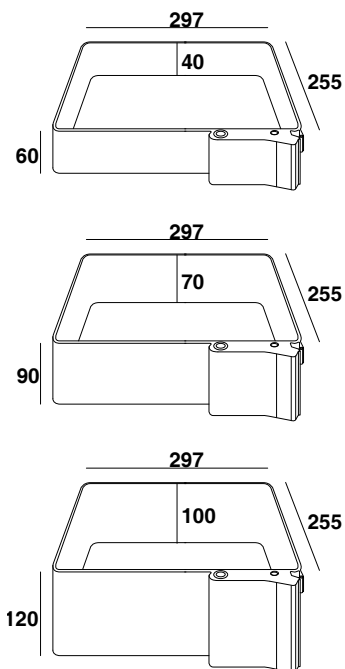
 tot. Kg 2



MOD. SP01

	kg 24,20	kg 30,10	2	m <sup>3</sup> 0,32	 19,0  39,0 80,5 80,5 40,0 127,0
Pezzi per collo Pieces per parcel Stückzahl pro Frachtstück Pièces par colis Piezas por buito	Peso netto Net weight Nettogewicht Poids net Peso neto	Peso lordo Gross weight Bruttogewicht Poids brut Peso bruto	Numero colli Number of parcels Anzahl Frachtstücke Nombre de colis Número de buitos	Volume totale Total volume Gesamtvolumen Volume total Volumen total	Dimensioni Measures Abmessungen Dimensions Dimensiones

Dimensioni cassetti  
Drawers dimensions  
Schubkastengröße  
Dimensions des tiroirs  
Dimensiones de los cajones



**Cassetti / Drawers / Schubkästen / Tiroirs / Cajones**

**Materiale plastico ABS, stampato ad iniezione / Injection-moulded ABS plastic material / Spritzgegossener ABS-Kunststoff / Matière plastique ABS, moulée par injection / Material plástico ABS, moldeado a inyección**

Bianco / White / Weiß / Blanc / Blanco

Rosso / Red / Rot / Rouge / Rojo

Tornado Grey

**Struttura / Structure / Gestell / Structure / Estructura**

**Acciaio verniciato / Painted steel / Lackierter Stahl / Acier peint / Acero pintado**

Alluminio / Aluminium / Aluminium / Aluminium / Aluminio

**Ruote / Casters / Rollen / Roulettes / Ruedas**

**Polipropilene / Polypropylene / Polypropylen / Polypropylène / Polipropileno**