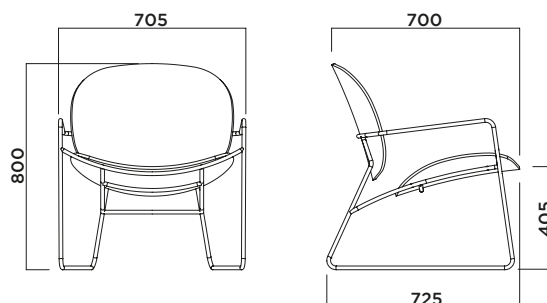


TONDINA lounge

5041-LNLW

Design Favaretto&Partners



FRAME

TELAIO
BASTIDOR

Round tube diameter 16 mm, thickness 2 mm, accordingly Uni En 10305-3.

Struttura in tubo tondo diametro 16 mm, spessore 2 mm, secondo norma UNI EN10305-3.

Tubo redondo de 16 mm de diámetro, 2 mm de espesor, conforme a la norma UNI EN 10305-3.



30



31



01



12



13



15



14

SEAT AND BACKREST

SEDUTA E SCHIENALE
ASIENTO Y RESPALDO



ROVAN



ROTA28



ROTA04

FINISHING

FINITURA
ACABADO

Painted frame with epoxy-polyester powder with average thickness of 50 μ . Chrome plated frame with average thickness of 5 μ .

Telaio verniciato con polveri epossi-poliestere spessore medio di 50 μ . Telaio cromato con spessore medio 5 μ .

Bastidor con recubrimiento en polvo epoxi-poliéster con 50 μ de espesor medio. Bastidor cromado con 5 μ de espesor medio

CERTIFICATIONS

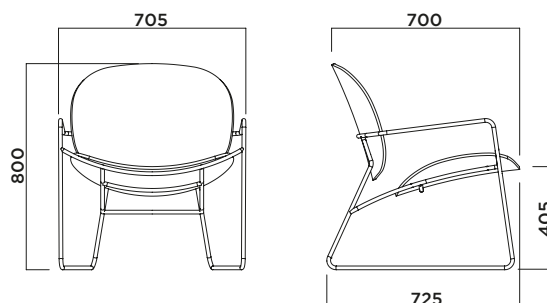
CERTIFICAZIONI
CERTIFICADOS



TONDINA lounge upholstered

5041-LNLT

Design Favaretto&Partners



FRAME

TELAIO
BASTIDOR

Round tube diameter 16 mm, thickness 2 mm, accordingly Uni En 10305-3

Tubo tondo di diametro 16 mm, spessore 2mm, prodotto secondo norma Uni En 10305-3

Tubo redondo de 16 mm de diámetro, 2 mm de espesor, conforme a la norma UNI EN 10305-3.



30

31

01

12

13

15

14

SEAT AND BACKREST

SEDUTA E SCHIENALE
ASIENTO Y RESPALDO



ROVAN

ROTA28

ROTA04

UPHOLSTERY

TAPPEZZERIA
TAPIZADOS

- A Flash, Byte
- B Eco Leather
- C Patina, Step, Step Melange, Reflect
- D Revive
- E Field, Oceanic , Yoredale
- F Canvas2, Glow, Steelcut Trio
- G Divina3, Divina Melange, Fiord, Harald, Planum, Patio
- H Full Leather

FINISHING

FINITURA
ACABADO

Painted frame with epoxy-polyester powder with average thickness of 50 μ . Chrome plated frame with average thickness of 5 μ .

Telaio verniciato con polveri epossipoliesteri spessore medio di 50 μ . Telaio cromato con spessore medio 5 μ .

Bastidor con recubrimiento en polvo epoxi-poliéster con 50 μ de espesor medio. Bastidor cromado con 5 μ de espesor medio