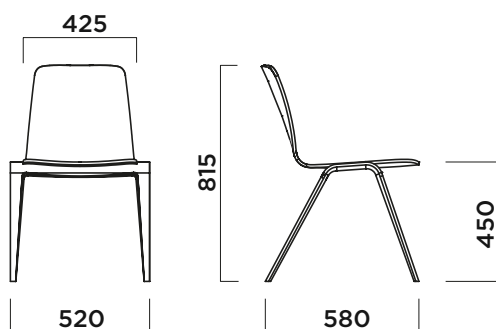


WOODSTOCK 4 legs

5053-4LW

Design Kai Stania



SHELL

SCOCCA
CARCASA

Plywood 3D wood layers natural oak, thickness 12,5 mm.

Legno multistrato 3D in rovere naturale spessore 12,5 mm.

Contrachapado 3D capas de madera de roble natural, espesor 12,5 mm.



ROVAN



ROTA04



ROTA59

FRAME FEATURES

FINITURE TELAIO
CARACTERÍSTICAS DEL
BASTIDOR

Plywood 3D wood layers natural oak, thickness from 18 mm up to 26 mm.

Legno multistrato 3D in rovere naturale spessore variabile da 18 mm a 26 mm

Contrachapado 3D capas de madera de roble natural, espesor de 18 mm a 26 mm.

FEET

PIEDINI
PIES DE APOYO

Polypropylene.

Polipropilene

Polipropileno

CERTIFICATIONS

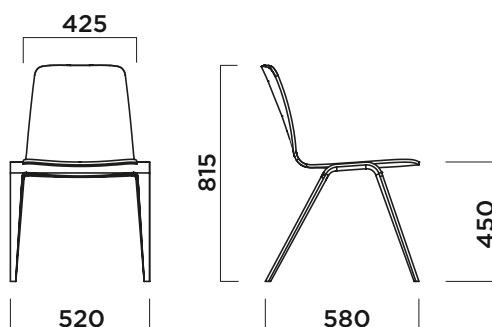
CERTIFICAZIONI
CERTIFICADOS



WOODSTOCK 4 legs upholstered seat panel

5053-4LGS

Design Kai Stania



SHELL

SCocca
CARCASA

Plywood 3D wood layers natural oak, thickness 12,5 mm.

Legno multistrato 3D in rovere naturale spessore 12,5 mm.

Contrachapado 3D capas de madera de roble natural, espesor 12,5 mm.



ROVAN



ROTA04



ROTA59

UPHOLSTERY

TAPPEZZERIA
TAPIZADOS

Wood panel in plywood beech, 5,5 mm thickness, upholstered.

Pannello sedile in legno multistrato di faggio, spessore 5,5 mm, imbottito.

Panel de contrachapado de haya de 5,5 mm de espesor, tapizado.

- A Space
- B Eco Leather
- C Step, Step Melange
- D Revive
- E Oceanic
- F Steelcut Quartet, Canvas2
- G Divina Melange, Fiord
- H Full Leather

FRAME FEATURES

FINITURE TELAIO
CARACTERÍSTICAS DEL
BASTIDOR

Plywood 3D wood layers natural oak, thickness from 18 mm up to 26 mm.

Legno multistrato 3D in rovere naturale spessore variabile da 18 mm a 26 mm

Contrachapado 3D capas de madera de roble natural, espesor de 18 mm a 26 mm.

FEET

PIEDINI
PIES DE APOYO

Polypropylene.

Polipropilene

Polipropileno

CERTIFICATIONS

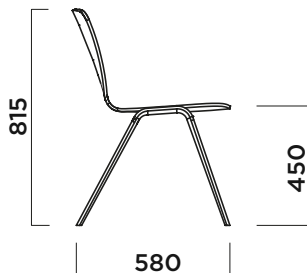
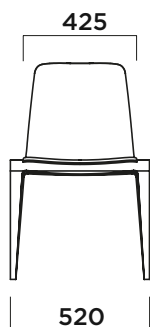
CERTIFICAZIONI
CERTIFICADOS



WOODSTOCK 4 legs full upholstered panel

5053-4FPI

Design Kai Stania



SHELL

SCocca
CARCASA

Plywood 3D wood layers natural oak, thickness 12,5 mm.

Legno multistrato 3D in rovere naturale spessore 12,5 mm.

Contrachapado 3D capas de madera de roble natural, espesor 12,5 mm.



ROVAN



ROTA04



ROTA59



UPHOLSTERY

TAPPEZZERIA
TAPIZADOS

Wood shell in plywood beech, 5,5 mm thickness, upholstered.

Scocca in legno multistrato di faggio, spessore 5,5 mm, imbottita.

Carcasa de contrachapado de haya de 5,5 mm de espesor, tapizado.

- A Space
- B Eco Leather
- C Step, Step Melange
- D Revive 
- E Oceanic 
- F Steelcut Quartet, Canvas2
- G Divina Melange, Fiord
- H Full Leather

FRAME FEATURES

FINITURE TELAIO
CARACTERÍSTICAS DEL
BASTIDOR

Plywood 3D wood layers natural oak, thickness from 18 mm up to 26 mm.

Legno multistrato 3D in rovere naturale spessore variabile da 18 mm a 26 mm

Contrachapado 3D capas de madera de roble natural, espesor de 18 mm a 26 mm.

FEET

PIEDINI
PIES DE APOYO

Polypropylene.

Polipropilene

Polipropileno